

GEMEENTE KATWIJK



EINDRAPPORTAGE CONTROLE BEWONING BIJGEBOUWEN

Versie 4, datum 29 juli 2022



Opgesteld door



INHOUDSOPGAVE

Hoofdstuk	Blz.
VOORBLAD	1
INHOUDSOPGAVE	2
HISTORIE	3
AANLEIDING	3
BEKENDMAKINGEN	4
ORGANISATIE	5
DOEL	5
WET- EN REGELGEVING	6
VOORBEREIDING OUD - NIEUW	7
STAPPENPLAN	8
UITVOERING	
INSPECTIES	8
HANDELWIJZE	9
COVID-19 MAATREGELEN	9
CHECKLIST	10
OVERZICHT CATEGORIEËN EN PRIORITEITEN	
10	
OVERZICHT AANTALLEN	10
INTERPRETATIE PUNTEENTELLING EN ANALYSE	
11	
CONSTATERINGEN	12-13
AANBEVELINGEN	13
PERSOONLIJKE NOOT	14
BRONNEN	14
BIJLAGE AA (TELLING DD. 04-07-2022)	15
BIJLAGE BB (VOORBEELD CHECKLIST)	16
BIJLAGE CC (VERKOOP WONING + BIJGEBOUW	
17	
BIJLAGE DD (VERKOOP WONING + BIJGEBOUW	
18	
BIJLAGE FOTO 01 (plattegrond Katwijk aan Zee)	19
BIJLAGE FOTO 02 (plattegrond Katwijk aan den Rijn)	20
BIJLAGE FOTO 03 (aaneengesloten rij gebouwen)	21
BIJLAGE FOTO 04 (bijgebouw met twee bouwlagen dat compleet voldoet)	
22	
BIJLAGE FOTO 05 (bijgebouw met drie bouwlagen dat compleet voldoet)	23
BIJLAGE FOTO 06 (bijgebouw vóór en na onze controle)	24
BIJLAGE FOTO 07 (bijgebouw met twee bouwlagen dat compleet voldoet)	
25	
BIJLAGE FOTO 08 (bijgebouw met drie bouwlagen dat compleet voldoet)	26
BIJLAGE FOTO 09 (bijgebouw met drie bouwlagen dat compleet voldoet)	27
BIJLAGE FOTO 10 (bijgebouw met twee bouwlagen dat compleet voldoet)	
28	

HISTORIE

Met ruim 66.000 inwoners vormt de Gemeente Katwijk een krachtige gemeentelijke organisatie en is zij tegelijk in staat om dichtbij en samen met de inwoners van de vier kernen Katwijk aan Zee, Katwijk aan den Rijn, Rijnsburg en Valkenburg te werken aan de kwaliteit van werken, wonen en leven.

Na de Tweede Wereldoorlog zijn in de loop der jaren diverse soorten bijgebouwen gebruikt voor (tijdelijke) bewoning: de zogenaamde zomerhuizen. Het gezin verhuisde destijds van het hoofdgebouw naar het bijgebouw om zodoende ruimte te maken voor verhuur van het hoofdgebouw aan badgasten. Enerzijds zorgen de zomerhuizen tegenwoordig voor een onderkomen van dochters en zonen van de eigenaren, die op woonruimte elders in de gemeente wachten en anderzijds voor badgasten uit voornamelijk Duitsland en arbeidsmigranten uit het oostelijk deel van Europa.

AANLEIDING

In het verleden zijn er situaties bekend, waarbij klachten zijn geuit over overlast door illegale bewoning. De wens uit de gemeente is om een inventarisatie van de bouwkundige staat van de honderden bijgebouwen, waarin gewoond wordt, te maken en de omstandigheden waarin de mensen leven ten aanzien van de veiligheid voor brand en gezondheid in het algemeen te onderzoeken.

INSPECTIES

De inspecties voor deze inventarisatie zijn niet gehouden in hoofdgebouwen, souterrains, bedrijven, woningsplitsingen en dergelijke, maar alleen in de bijgebouwen, die niet gekoppeld staan aan het hoofdgebouw.

In de inventarisatie is voornamelijk inzichtelijk gemaakt of de bijgebouwen mogelijk voldoen aan de minimale wettelijke eisen conform het Bouwbesluit 2012 bestaande bouw.

Er is door de toezichthouders geen onderzoek gedaan naar het voldoen aan het bestemmingsplan.

BEKENDMAKINGEN

- Er zijn drie medewerkers aangesteld als Toezichthouder Omgevingsrecht, waarvoor zij een legitimatiebewijs uitgereikt hebben gekregen om zich te kunnen legitimeren bij de eigenaren van het hoofdgebouw respectievelijk de bewoners van het bijgebouw.
- De gemeente bepaalde, dat er niet gecommuniceerd werd/wordt dat er een inventarisatie van de bewoning van de bijgebouwen plaatsvindt, om de werkelijke situatie te kunnen vaststellen.
- De afdeling Communicatie van de Gemeente Katwijk heeft de plaatselijke media in de gaten gehouden over meldingen van de controles van de bijgebouwen op bewoning.

ORGANISATIE

Voor de inventarisatie zijn drie medewerkers ingehuurd.

- Het project is begin oktober 2021 gestart en eindigt uiterlijk 31 augustus 2022.
- Zij zijn aangesteld als Toezichthouder Omgevingsrecht en de aanstelling is officieel gepubliceerd en bekendgemaakt.
- Helaas heeft één van de toezichthouders na enkele maanden voorrang aan ander werk gegeven en zijn de anderen met zijn tweeën doorgegaan.

DOEL

Het doel van deze inventarisatie is geweest om:

- Aan de hand van het aantal geïnspecteerde bijgebouwen een inschatting te kunnen maken hoeveel bijgebouwen het in de gemeente in totaal betreft, die onterecht of op een minder veilige wijze bewoond zijn, waarbij souterrains, bedrijven, woningsplitsingen en dergelijke niet meegerekend worden.
- Kort na de verkiezingen (dinsdag 22 maart 2022) een presentatie voor het College van Burgemeester & Wethouders te houden, aan de hand waarvan zij de voor- en nadelen en risico's van de bewoning van bijgebouwen kunnen afwegen, een beslissing kunnen nemen om door te gaan met de inventarisatie en tenslotte kunnen overgaan tot handhaven of vergunnen. In eerdere documenten is aangegeven, dat gedogen eigenlijk niet kan worden gehanteerd, omdat daarbij de gemeente illegale en onveilige bewoning in de bijgebouwen toestaat. Het stuk over gedogen anders inkleden want dit is een keuze aan de politiek.
- Een raming van de kosten te kunnen maken en budget vrij te maken voor het aantrekken van extra capaciteit voor juridische zaken, vergunningverlening en toezicht/handhaving.

PRESENTATIES

De toezichthouders hebben:

- Regelmatig overleg gepleegd met de Coördinerend Toezichthouder Omgevingsrecht.
- Voor de verkiezingen van de gemeenteraad is er een presentatie gegeven aan de Burgemeester en manager VTH en de coördinator VTH.
- Kort na de verkiezingen (dinsdag 22 maart 2022) een presentatie voor het College van Burgemeester & Wethouders gehouden. Daarin zijn de constatering van de inventarisatie doorgegeven en gewezen op de gevaren van gedogen van de gecontroleerde bewoonde bijgebouwen die onder de norm van het Bouwbesluit 2012 bestaande bouw liggen.

Hieronder per hoofdstuk de opmerkingen:

- **Historie:** moet het stuk van Dunavie erin.. is dit nog steeds zo en heeft het meerwaarde? **Wanneer speelde dit en wat is het bewijs?**
- **Risico's:** is dit het enige risico? Hoe zit het met het verbreden van de trap, hoogtes etc.?
- **Bekendmakingen:** Het stukje over de burgemeester mogelijk aanpassen naar dat er niet gecommuniceerd wordt om de werkelijke situatie te kunnen inventariseren
- **Doel:** Het woord operatie vervangen door inventarisatie. Het stuk over gedogen anders inkleden want dit is een keuze aan de politiek. Kan wel op de gevaren wijzen van het gedogen omdat je mogelijk onder het minimum niveau zit van bb2012. Wat is daarnaast de inschatting van het aantal bijgebouwen in de gemeente? **Wie gaat de raming maken van de financiën en bezetting etc.?**
- **Verplichtingen** noem het bijvoorbeeld wetgeving.
- Voorbereiding nieuwe werkwijze mogelijk beschrijven waarom er een nieuwe werkwijze kwam.
- **Stappenplan:** is elk bewoond bijgebouw gecontroleerd? Bolletje 3 en 4 is al meerdere keren vermeldt toch?
- **Uitvoering:** Rare plek en is volgens mij moet hier geschreven hoe deze uitvoering is verlopen.
- **Handelswijze 3x:** zelfde als punt hierboven
- **Covid :** ook omschrijven hoe dit is verlopen, last van gehad of niet etc.
- **Checklist:** prioriteit voor handhaving verwijderen want dit is aan de politiek
- **Interpretatie puntentelling:** Bijlage AA puntsgewijs beschrijven, mogelijk open punten nog beschrijven. Branddoorslag etc. uitgebreider bespreken. Wat zijn de gevolgen etc.
- **Constateringen:** punt a staat "veel gebouwen" maar misschien beter om in percentages te noemen. Geldt ook voor de andere punten. Bij punt D staat dat er vaak 11 bijgebouwen gekoppeld zijn. Dit is erg specifiek. Punt f graag het onderzoek als bijlage bijvoegen.
- **Aanbevelingen:** punt 1 het laten vergunning is mogelijk ten opzichte van het bb2012, graag erbij vermelden dat er dan nog wel gekeken moeten worden naar beleid parkeren, bestemmingsplan etc.... Omschreven percentage is 9,3 % maar moet je daar niet over 100% hebben. Punt 2 "veilig zijn dan behoort" veranderen in voldoet niet aan de verplichte minimale eisen vanuit het bb2012 etc. punt 3 afbreken en nieuw bouwen is gek toch of voldoet het ook niet als bijgebouw zoals het bedoeld is? Verder is het denk ik goed om te bespreken dat mensen niet blij worden die er geld aan verdienen en de mensen die er wonen maar we maken mogelijk ook alle burens blij omdat de overlast verlaagd wordt...
- **Vervolg werkzaamheden:** niet in het eindrapport zetten. Hooguit rapport aanvullen eind augustus met de gegevens die nog verwerkt zijn.
- **Bronnen:** wordt gesproken in toekomstige tijd.

WET- EN REGELGEVING

Relevante regelgeving met betrekking tot bewoning van de bijgebouwen of zomershuisjes, waaraan moet worden voldaan, is:

- a. **Wet Ruimtelijke Ordening (WRO):** bestemmingsplannen worden straks met de wetwijziging omgevingsplannen. (Wet Ruimtelijke Ordening vervalt per 1 januari 2023, wordt Omgevingswet).
- b. **Bouwbesluit 2012:**
Bewoonde bijgebouwen moeten voldoen aan het Bouwbesluit 2012 (bestaande bouw en bij verbouwingen aan de verbouweis). Met de bepalingen hierin wordt getracht de minimale bouwtechnische kwaliteit te waarborgen, zodat bewoning veilig kan geschieden. Het Bouwbesluit stelt bijvoorbeeld eisen aan de vluchtroute, waartoe ook de trap behoort, weerstand tegen branddoorslag en brandoverslag van een brandcompartiment (vaak afgekort tot wbdb), hoogte van verblijfsruimten, de kwaliteit van apparatuur, daglichttoetreding, ventilatie, enzovoorts.

VOORBEREIDING, OUD WERKWIJZE (vanaf oktober 2021)

Ten aanzien van de inventarisatie van de bijgebouwen hadden we de volgende stappen genomen:

- In het programma nedbrowser werden in de gemeente Katwijk, bestaande uit



- Elk Project bestond uit een beperkte groep bij elkaar behorend aantal straten.
- In de nedbrowser en bag-viewer werden aan de hand van deze geselecteerde Projecten en straten alle voorkomende huisnummers van het hoofdgebouw en het bijbehorende identificatienummer in de Basisregistratie Adressen en Gebouwen (kortweg BAG ID) van de hoofd- en bijgebouwen genoteerd in digitale beveiligde mappen.
- Elk bijgebouw, dat bewoond was, kreeg zijn eigen checklist.
- Van elk bijgebouw werd een afbeelding van het BAG-ID, bouwjaar en bronhouder geplaatst in de checklist.
- Eveneens werd een afbeelding van het bouwvlak van het hoofdgebouw overgeheveld naar de checklist.
- Verder werden er twee of drie luchtfoto's van het bijgebouw toegevoegd aan de map.
- De drie toezichthouders hadden één tablet aangeschaft en ingericht met onder andere Onedrive om de checklists ter plaatse op een gemakkelijke wijze in te vullen en op te slaan, waardoor tijd bespaard werd. Bovendien behoefde er niet van elke checklist een afdruk gemaakt te worden, hetgeen het milieu spaarde.

VOORBEREIDING, NIEUW WERKWIJZE (vanaf dd. 18-02-2022)

Ten aanzien van de inventarisatie van de bijgebouwen kunnen we vanaf de hierboven in de kop genoemde datum de volgende stappen aangeven:

- In het programma nedbrowser worden in de gemeente Katwijk, bestaande uit



- Elk Project bestaat nog steeds uit een beperkte groep bij elkaar behorend aantal straten.
- Aan de hand van luchtfoto's worden die bijgebouwen geselecteerd, waar de toezichthouders het vermoeden van hebben, dat er bewoning of verhuur plaats vindt of mogelijk is. Aanwijzingen daarvoor kunnen zijn: een dakkapel of dakramen, een schoorsteen, een apparaat voor airconditioning, ventilatieopeningen, twee of meer bouwlagen, zonnepanelen, een eigen toegang, een sleutelkastje, enzovoorts.
- Van de bijgebouwen waarvan vermoed wordt, dat er bewoning plaats vindt, worden allereerst twee luchtfoto's in een digitale map met straatnaam en huisnummer geplaatst en deze worden bezocht.
- Tijdens ons bezoek aan een bewoond of voor verhuur bestemd bijgebouw, worden de onderdelen van de checklist nagelopen en foto's van deze onderdelen gemaakt.
- De ter plaatse opgenomen informatie wordt op kantoor of thuis verwerkt in de checklist van de betreffende straat en huisnummer.
- In latere instantie worden nog de gegevens van de Basisregistratie Adressen en Gebouwen (kortweg BAG ID), een bouwvlak en een kaartje van de nedbrowser toegevoegd.
- De foto's en informatie, die ter plaatse in het bijgebouw wordt opgedaan, worden genoteerd in een beveiligde map in de Katwijk omgeving en worden van de mobiele telefoon gewist. Daarna werkt één van de toezichthouders de map "Bezochte Bijgebouwen" bij.

STAPPENPLAN

De volgende vervolgstappen zijn te onderscheiden:

- De toezichthouders hebben de geselecteerde bijgebouwen bezocht.
- De toezichthouders hebben aan de hand van de checklist de bewoonde of voor verhuur bestemde bijgebouwen gecontroleerd (zie **bijlage BB** voorbeeld checklist).
Het aantal bezochte bijgebouwen is vermeld in **bijlage AA**.
- Na het invullen van de checklist met tekst en punten hebben zij enkele gemaakte foto's van ter zake doende onderdelen toegevoegd en hebben eventueel het programma Key2Vergunningen geraadpleegd, waarmee de checklist gereed is.
- Het puntentotaal van de checklist is in een excel lijst met alle adressen geplaatst.

HANDELWIJZE

De toezichthouders:

- hebben de medewerkers van het Klant Contact Centrum over de op handen zijnde werkzaamheden geïnformeerd;
- hebben contact gelegd met de wijkagent(en) om deze op de hoogte te stellen van hun werk om bij een mogelijke calamiteit snel te kunnen handelen;
- hebben het mobiele telefoonnummer van één van de toezichthouders, die altijd bij de inspecties aanwezig is, bekend gemaakt bij het KCC, waarnaar doorgeschakeld kan worden, wanneer er vragen rijzen bij bewoners;
- hebben voordat zij aan het project zijn begonnen een legitimatiebewijs, visitekaartjes, "niet-aanwezig-kaarten", een CO melder (koolmonoxidemelder) en parkeeronthefing ontvangen;
- Zorgen zelf voor mondkapjes, ontsmettende handgel en meetinstrumenten;
- gaan in burger met eigen vervoer of lopend de wijken in;
- voeren op donderdag en vrijdag tussen 09:00 en 17:00 uur fysieke controles uit. Later werd dit alleen op vrijdag, nadat de derde toezichthouder vertrokken was. Proefondervindelijk bleek, dat bezoeken voor 09:00 uur minder geslaagd waren en dat op de donderdag minder mensen aanwezig waren;
- stellen zich voor, legitimeren zich en delen het doel van de controle mede, wanneer de bewoner/gebruiker na het aankloppen/aanbellen de deur opent;
- vragen aan de eigenaar én de bewoner/gebruiker toestemming om het bijgebouw bij bewoning te mogen betreden;
- gaan het bijgebouw binnen, als daarvoor toestemming is gegeven en controleren;
- maken een aantal foto's van de onderdelen van de checklist, controleren het CO-gehalte en afvoer bij geiser, boiler, ketel van de centrale verwarming en gaskachel, meten de verdiepingshoogte, meten van de trap de breedte, aantrede, optrede en steilte, controleren de afzuiging van een kooktoestel en checken de luchtverversing van de douche- en toiletruimte;
- completeren de checklist later in het systeem.

Wanneer de toegang tot het bijgebouw geweigerd is:

- Mocht er geen toestemming tot binnentreden worden verleend, dan aangeven op een ander tijdstip en/of dag terug te willen komen, wanneer de controle beter uitkomt. Dit is tijdens ons dienstverband in de Corona-periode regelmatig voorgekomen.
- Een visitekaartje van één van de Toezichthouders afgeven met het verzoek om een afspraak te maken via een e-mail of het KCC.

HANDELWIJZE WANNEER EEN DEUR GESLOTEN BLIJFT

Indien de deur van een hoofdgebouw gesloten blijft:

- Bij het niet aantreffen van de eigenaar in het hoofdgebouw kloppen of bellen we aan bij het bijgebouw, wanneer die een eigen toegang heeft.
- Wanneer ook deze toegang dicht blijft, een kaart met contactgegevens van één van de Toezichthouders in de brievenbus stoppen en verzoeken om via een e-mail contact op te nemen en een afspraak voor een controle maken.

HANDELWIJZE BIJ RISICOVOLLE SITUATIES

- Bij enigszins agressief gedrag van eigenaar/bewoner/dieren zullen de toezichthouders zich terugtrekken en indien nodig de politie inschakelen. Dit is nergens voorgevallen. Echter één eigenaar waarschuwde ons, dat als wij met een machtiging van de burgermeester aan zijn deur zouden verschijnen, hij de honden los zou laten (dat waren grote honden!!).
- Daarvoor hebben zij tevoren contact en overleg gehad met de wijkagent.
- Gevaarlijke situaties direct melden bij de Coördinerend Toezichthouder Omgevingsrecht. Eén keer hebben wij hem in kennis gesteld over een in onze ogen gevaarlijke situatie. De verdere afhandeling daarvan hebben we niet vernomen.

COVID-19 MAATREGELEN

De Toezichthouders hebben zich ten tijde van maatregelen van de overheid in verband met COVID-19 gehouden aan de dan geldende maatregelen. Zij hebben gedurende deze periode bij binnentreding te allen tijde een mondkapje dragen en gebruikten gel (sanitizer) om te desinfecteren. De afstand van 1,5 meter hebben zij zo veel mogelijk in acht genomen. Door het geringe vloeroppervlak van menig bijgebouw kan dat vaak lastig ten uitvoer gebracht worden, hetgeen betekent, dat één Toezichthouder zodanig bij de toegangsdeur blijft staan, dat hij zijn collega altijd kan blijven waarnemen.

Regelmatig zijn de Toezichthouders niet naar binnen gegaan, wanneer één van de bewoners te kennen gaf, besmet te zijn met het virus. De maatregelen, die zij hebben getroffen, hebben er toe bijgedragen, dat zij niet besmet zijn geraakt gedurende het werk in Katwijk.

De Gemeente heeft zelftests ter beschikking gesteld voor het personeel, dat veel in aanraking met anderen kwam.

De Covid maatregelen ten tijde van het project hebben de toezichthouders minder controles kunnen uitvoeren omdat de bewoners/bewoners vertelde dat zij wel willen meewerken aan de inventarisatie vanwege de scherpe maatregelen aangaven maar de maatregelen

CHECKLIST

Uit het Bouwbesluit 2012 (bestaande bouw) hebben de toezichthouders een checklist gedestilleerd aan de hand waarvan de controles in de bijgebouwen plaats hebben gevonden. Deze checklist heeft de volgende hoofdstukken:

- Technische bouwvoorschriften uit het oogpunt van veiligheid (hoofdstuk 2);
- Technische bouwvoorschriften voor gezondheid (hoofdstuk 3);
- Technische bouwvoorschriften voor bruikbaarheid (hoofdstuk 4);
- Voorschriften inzake installaties (hoofdstuk 6);
- Voorschriften inzake gebruik bouwwerken, open erven en terreinen (hoofdstuk 7);
- Een algemeen hoofdstuk, dat niet gerelateerd is aan het Bouwbesluit 2012 (rookmelders zijn per 1 juli 2022 verplicht gesteld voor een woonfunctie, bestaande gebouwen. De check op de verplichting van de aanwezigheid van rookmelders in de vluchtroutes zal verder opgenomen moeten worden in hoofdstuk 6 Bouwbesluit 2012).

De hoofdstukken bevatten diverse vragen over de aanwezigheid van een verscheidenheid van zaken. De vragen zijn zodanig opgesteld, dat steeds bij een positief antwoord, punten worden toegekend. Bij een negatief antwoord worden geen punten bijgeschreven.

Het maximaal te bereiken puntenaantal was 1200, wanneer er niets in orde was. Daarentegen was bij een score van nul punten alles goed geregeld. Er waren enkele vragen waaraan geen punten waren gekoppeld, maar die van belang zijn voor een later te nemen standpunt ten aanzien van de prioriteit, zoals de aanwezigheid van rookmelders.

Ook was er een vraag betreffende de brandcompartimentering van het bijgebouw ten opzichte van die van de burens. Deze was in de meeste gevallen niet te achterhalen, omdat het daarbij gaat om de scheiding tussen de bijgebouwen.

OVERZICHT CATEGORIEËN EN PRIORITEITEN

nr.	categorie prioriteit	aantal punten			kleur
		van		tot	
1	voldoet bijna, redelijk veilig	0	-	100	
2	voldoet niet, niet geheel veilig	100	-	500	
3	voldoet beslist niet, gevaarlijk	500	-	900	
4	extreem gevaarlijk, direct ingrijpen	900	-	1200	!!!

Als bijlage BB is een voorbeeld van een checklist toegevoegd.

OVERZICHT AANTALLEN

Zie bijlage AA.

INTERPRETATIE PUNTEENTELLING EN ANALYSE

Bij de checklist maken we onderscheid tussen bijgebouwen met één verdieping en met meer, dat wil zeggen is er wel of geen trap aanwezig. We hebben echter slechts één checklist met puntentoekening in gebruik. Dat betekent, dat een bijgebouw met twee bouwlagen meestal een hoger aantal punten scoort dan één met één bouwlaag. Overigens zijn de tot nog toe aangetroffen bijgebouwen bijna alle met twee bouwlagen of zelfs meer.

Zoals te zien is in het overzicht van de bezochte bijgebouwen met prioriteit (zie bijlage AA) zijn er een aantal niet veilig, echter deze veiliger maken kan ingrijpend zijn. De trap is bij een calamiteit een wezenlijk onderdeel van de vluchtweg. Die veilig beloopbaar maken heeft nogal wat consequenties. Het verbreden naar de minimale breedte, het aanpassen van de steilte, het aanhouden van een minimale aan- en optrede of het aanhouden van een minimale vrije ruimte boven de traptreden, zorgen er voor, dat het trapgat aanzienlijk vergroot moet worden, waardoor het minimaal aanwezige vloeroppervlak voor bewoning niet wordt gehaald, dit betekent overbewoning. Om dan een veiliger bijgebouw te verwezenlijken, moeten er ook constructieve wijzigingen in de vloer worden aangebracht met een langere raveelbalk en verdubbeling van de hoofdrameelbalken.



Bovenaanzicht van een gedeelte van een balklaag met een trapgat.

Voorbeeld raveling

Veel bijgebouwen hebben een zadeldak met een vrije ruimte tussen verdiepingvloer en onderkant nokgording van $1,35$ à $1,80$ m¹. Deze maat moet volgens het Bouwbesluit 2012 voor bewoning $2,10$ m¹ bedragen. Het niet voldoen aan deze norm levert slechts een gering aantal punten in de checklist op. Echter om dit gemis aan hoogte aan te pakken moet de gehele kap omhoog. Dat betekent in sommige straten dus van de gehele rij bijgebouwen, waarvan de gordingen hoogstwaarschijnlijk door lopen, of een rij met verschillende hoogten van daken, wanneer de burens met een berging geen kosten voor het liften willen maken.

De weerstand tegen branddoorslag en brandoverslag van een brandcompartiment (van de woning) moet dan ook in orde worden gebracht. Bij verbouw is dat minimaal 30 minuten.

Gebouwen/woningen zijn opgedeeld in compartimenten om ervoor te zorgen dat de wanden en plafonds van een compartiment brand en rook gedurende een bepaalde tijd tegenhouden. Daardoor blijft er een vrije vluchtroute bestaan, zodat mensen het gebouw bij brand kunnen verlaten.

Mocht men het bijgebouw naar een woonfunctie willen brengen dan moet het in ieder geval voldoen aan **alle** technische eisen van het Bouwbesluit 2012 (woonfunctie).

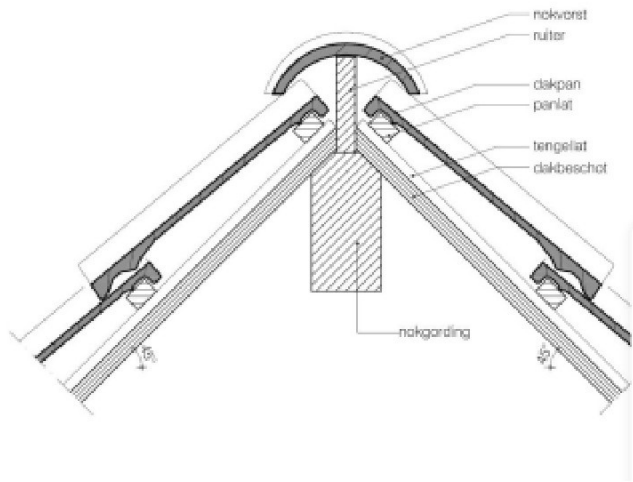


- Interpretatie puntentelling: Bijlage AA puntsgewijs beschrijven, mogelijk open punten nog beschrijven. Branddoorslag etc. uitgebreider bespreken. Wat zijn de gevolgen etc.

CONSTATERINGEN

Dit is een eindrapport over de stand van zaken betreffende de inventarisatie van de bijgebouwen in de Projecten 1 tot en met 24. Zie kaartjes van respectievelijk Katwijk aan Zee op **bijlage foto01** en Katwijk aan den Rijn op **bijlage foto02**. Hieruit zijn de volgende punten naar voor gekomen:

- a. Een aantal (percentages benoemen) 18% bijgebouwen, waar bewoning plaats vindt, scoren in de checklist punten op het niet voldoen van de trap (=onderdeel van de vluchtroute) en de hoogte van de ruimte op de verdieping en/of de begane grond aan het Bouwbesluit 2012. De breedte van de trap, de hoogte van de optrede, de diepte van de aantrede en steilte van de trap wijken dan vaak af. Ook ontbreekt er dan een leuning, is het trapgat niet afgezet met een hekwerk of is de trap niet meer dan een ladder die al dan niet bevestigd is aan de vloer of wand. Bij een aantal bewoonde bijgebouwen kan je niet anders dan achterste voren de ladder of trap afdalen.
- b. De hoogte van de verblijfsruimte is bepaald van vloer tot onderkant nokgording of onderkant plafond. Het is geen uitzondering dat deze minder bedraagt dan $2,10 \text{ m}^1$, hetgeen de minimale eis in het Bouwbesluit is. Als laagste maat hebben we in een bijgebouw onder de nokgording van een zadeldak een hoogte van 1,35 meter aangetroffen, waar je het bed in moet kruipen en dat meer lijkt op een tent!!



Afbeelding nokgording

- c. Wij hebben op verscheidene adressen bewoning van het bijgebouw door twee of meer personen aangetroffen. Ook bewoning door minderjarigen (kinderen) komt een aantal keren voor; op één adres stonden er bedden klaar voor logies door twee volwassenen en drie kinderen. Dit wordt in het Bouwbesluit 2012 overbewoning genoemd, met andere woorden er is te weinig gebruiksoppervlakte van de verblijfsruimte voor het aantal personen, dat er gehuisvest is. De minimale wettelijke eis per persoon is 12 m^2 .
- d. Een aantal bijgebouwen zijn geschakeld. Wat we niet hebben kunnen controleren is de brandcompartimentering tussen de bijgebouwen. Dit is op het oog niet te controleren, maar het vermoeden bestaat, dat deze niet voldoet. Elk woning moet volgens de wet/bouwbesluit 2012 voldoen aan een eigen brandcompartimentering. Mocht er zich een brand voordoen in het middelste bijgebouw dan zou dat kunnen overslaan naar de naastliggende bijgebouwen.
- e. Ook kwamen wij bijgebouwen tegen die bouwkundig gesplitst zijn in verscheidene objecten (bewoonde delen en bergingen) waarvan de brandcompartimentering niet voldoet aan de minimale wettelijke eisen.
- f. Uit gesprekken met de eigenaren en huurders is gebleken, dat de bewoners van de zomerhuisjes bij permanente huur niet ingeschreven staan, waar ze daadwerkelijk verblijven (in het bijgebouw), maar op het adres van het hoofdgebouw of erger nog bij hun vader en/of moeder of elders. Dat duidt op een verkeerde registratie in de Basisregistratie Personen (BRP). Dit schetst een verkeerd beeld en kan voor problemen zorgen bij hulpverlening, zoals het niet terug kunnen vinden van personen/identificeren bij brand/explosie en het niet tijdig vinden van een slachtoffer van een hartstilstand. Het heffen van gemeentelijke belastingen wordt bemoeilijkt of is niet mogelijk; het levert spookbewoning/ illegale bewoning op.
- g. Wij hebben tijdens de inventarisatie gesprekken gevoerd met veel eigenaars en bewoners van bijgebouwen. Wij hebben nog al eens de vraag te horen gekregen, wat de gemeente gaat doen met de inventarisatie, dat wil zeggen,

gaat de gemeente hierop handhaven of de bewoning van de bijgebouwen in tact laten? Gaat de gemeente de huurders/bewoners elders in Katwijk huisvesten?

- h. Over het algemeen zijn de bewoners vriendelijk en zijn genegen om ons, soms na enig doorvragen of discussie, het bijgebouw te laten inspecteren.
- i. Verder zijn sommige eigenaren en bewoners openhartig naar ons toe, ook over de buurt, waarin zij wonen. Zij wezen ons op een aantal bewoonde bijgebouwen.
- j. In de periode van eind 2021/ begin 2022 hebben we een aantal eigenaren of bewoners aangetroffen, die besmet waren met het Covid-19 virus, waardoor we onze controle daar hebben uitgesteld.
- k. Bij één eigenaar zijn we naar de zolder geloodst om van daaruit te constateren waar in de omgeving van zijn huis bewoning in de zomerhuisjes plaats vond.
- l. Een aantal malen hebben we de toelichting op onze komst moeten houden in de Poolse taal, waarvoor we vooraf met behulp van Google Translate het doel van onze controle hebben gedicht.
- m. In een aantal bijgebouwen waren aannemers of vrienden bezig met een verbouwing ten behoeve van verhuur voor bewoning. Naar verluidt worden er twee bijgebouwen, naast elkaar gelegen, samengevoegd. Deze zullen straks als één woonruimte te huur worden aangeboden.
- n. Uit de cijfers van de huidige gecontroleerde zomerhuisjes/bijgebouwen blijkt, dat circa 18% van de 100% bewoond wordt.
- o. Nu hebben de toezichthouders regelmatig gehoord/geconstateerd, dat door de tijdelijk of permanente bewoning van de bijgebouwen overlast, later ergernis, door bezette parkeerplaatsen, geluidsoverlast (bijv. rolkoffers) en achtergelaten rommel ontstaat.
- p. Eind juni en begin juli 2022 hebben de toezichthouders van enkele bewoners te horen gekregen, dat er al eerder medewerkers van de Gemeente Katwijk aan de deur zijn geweest voor het controleren van de rookmelders in het hoofdgebouw, die per 1 juli 2022 verplicht zijn. Zij hebben zich volgens zeggen ook met een legitimatiebewijs gelegitimeerd. Hierop hebben de toezichthouders contact gezocht met de wijkagenten en het Klant Contact Centrum (KCC) en de situatie uitgelegd. Elke morgen voordat de toezichthouders op pad zijn gegaan, hebben zij de politie de straten doorgegeven waar zij zouden gaan controleren. Zij raadden de bewoners aan om de oplichters te laten wachten, de deur te sluiten en de politie te bellen. Als de melding uit een andere straat was dan door de toezichthouders aan de politie opgegeven, dan zou de politie er op af gaan. Dit alles heeft meer tijd gekost vanwege de extra uitleg aan eigenaren en bewoners. Gelukkig zijn de praktijken van de oplichters ook door de gemeente en op facebook bekend gemaakt.

AANBEVELINGEN

1. Aan de bijgebouwen in de categorie van 0 tot 100 punten (**groen** in de overzichten) mankeert niet veel of zij zijn geheel in orde. Deze kunnen met geringe aanpassingen vergund worden ca. 4%.

2. Bij de bijgebouwen in de categorie van 100 tot 500 punten (**oranje** in de overzichten) zijn één of meer zaken niet in orde, waardoor zij minder veilig zijn dan behoort. In verband met gevaarstelling is ons advies handhavend op te treden ca. 5%.
Sommige daarvan hebben één onderdeel dat niet voldoet, namelijk de hoogte van de verblijfsruimte. Als het zomerhuis/bijgebouw een vrijstaand gebouw is, dan kan een verhoging van bijvoorbeeld de kap nog redelijk gemakkelijk verwezenlijkt worden. Voor een onvoldoende hoge verblijfsruimte op de begane grond als er nog een eerste verdieping boven zit, is dat al lastiger te realiseren. Twee bijgebouwen zijn in deze categorie terecht gekomen, omdat er een moeder met een klein kind woont. Hiervoor zie ik niet direct een oplossing, want het duurt nog vele jaren voordat de kleine meid op zichzelf gaat wonen.
3. Voor de enkele bijgebouwen die meer dan 500 punten scoren (**rood** in de overzichten) zien we maar één oplossing en dat is afbreken en een nieuwe bouwen, die wel aan de wettelijke eisen voldoet 0,3 %.
4. Als de gemeente gaat handhaven zal er ongetwijfeld ontevredenheid onder bewoners en eigenaren gaan ontstaan. Dat kan deels voorkomen worden door de woningbouw te stimuleren.
5. Wij, toezichhouders adviseren de Raad en het College van B&W om handhavend op te treden bij bewoningen van bijgebouwen die in de categorie **oranje** en **rood** vallen in verband met gevaarstelling/overbewoning.

BRONNEN

Er zullen voor de inventarisatie de volgende systemen worden geraadpleegd:

BAG stratenregister van de Gemeente Katwijk

BAG-viewer;

Google Streetview;

Lijst met hotspots van de Cluster Vergunningen, Toezicht en Handhaving (VTH)

Key2vergunningen;

Nedbrowser met kaarten en luchtfoto's;

Ruimtelijkeplannen.nl;

Plattegrond van Katwijk op kaart.

DIVERSE BIJLAGES

Toelichting grondslagen

In dit document kunt u secties vinden die onleesbaar zijn gemaakt. Deze informatie is achterwege gelaten op basis van de Wet open overheid (Woo). De letter die hierbij is vermeld correspondeert met de bijbehorende grondslag in onderstaand overzicht.

J Art. 5.1 lid 2 sub e

Het belang van de openbaarmaking van deze informatie weegt niet op tegen het belang van de eerbiediging van de persoonlijke levenssfeer van betrokkenen

Toelichting rollen

In dit document kunt u secties vinden die onleesbaar zijn gemaakt. Bij deze vlakken is in sommige gevallen ingevuld welke rol wordt vervuld door het betreffende gegeven. Het cijfer dat hierbij is vermeld correspondeert met de bijbehorende rol in onderstaand overzicht.

3 Adres

15 Medewerker gemeente