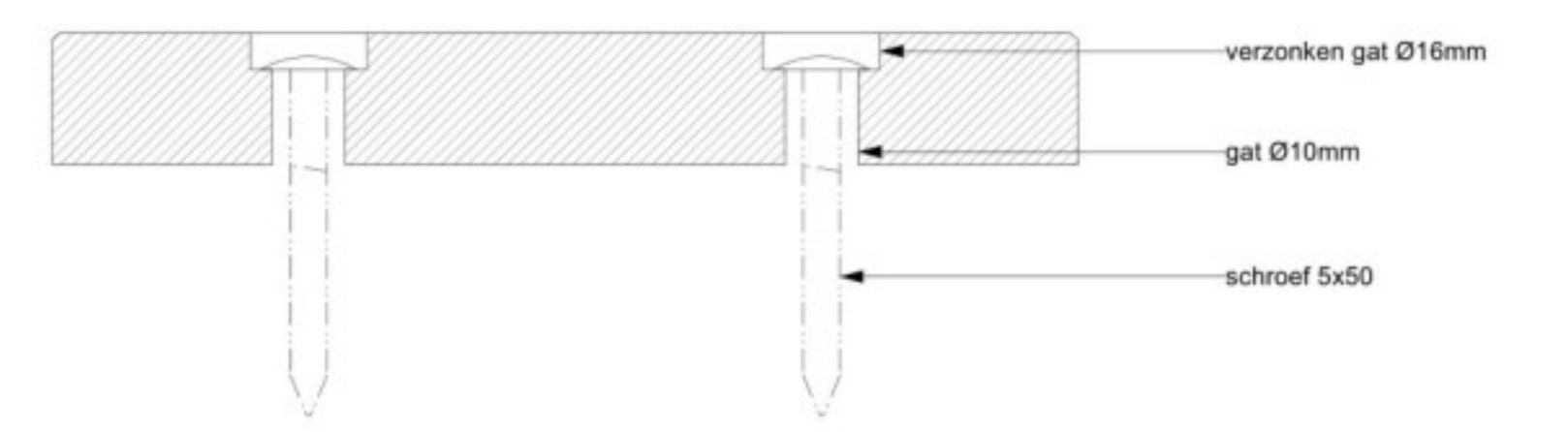
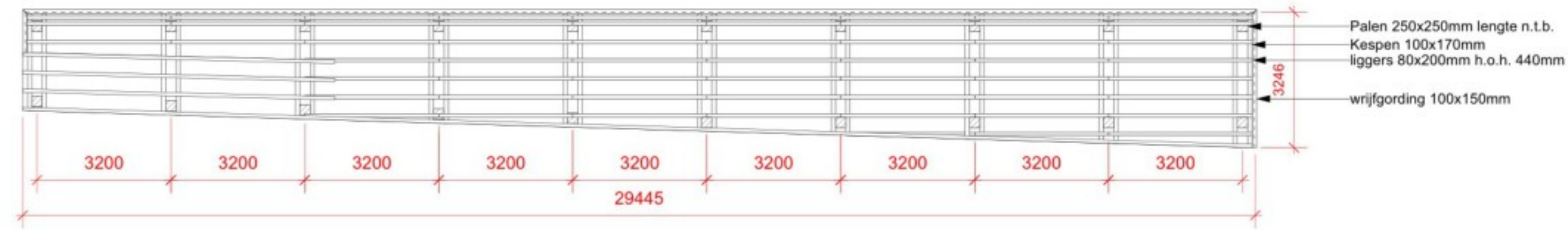


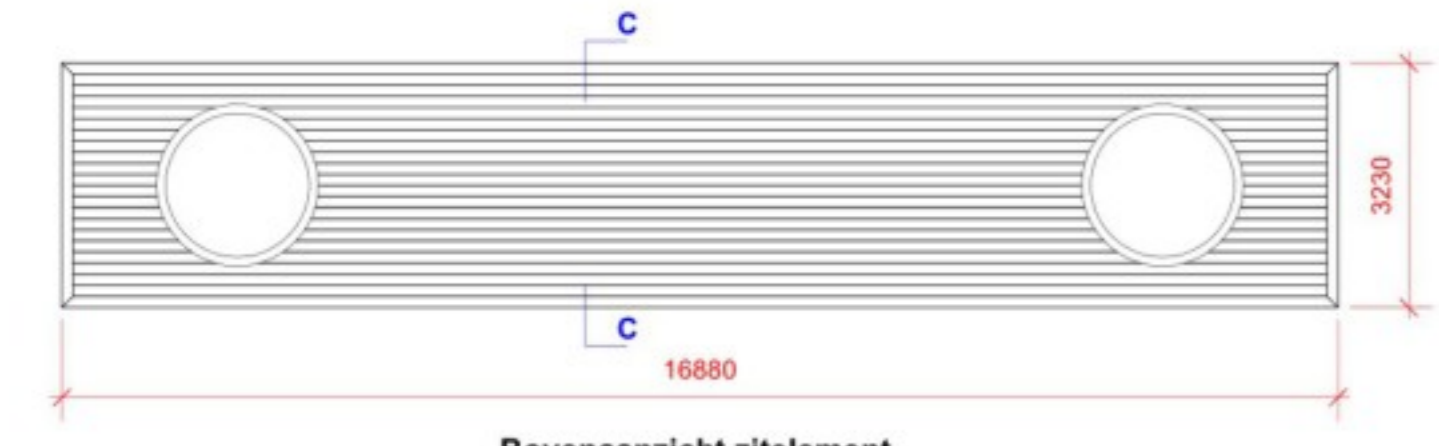
Bovenaanzicht Vloeder
schaal 1:100



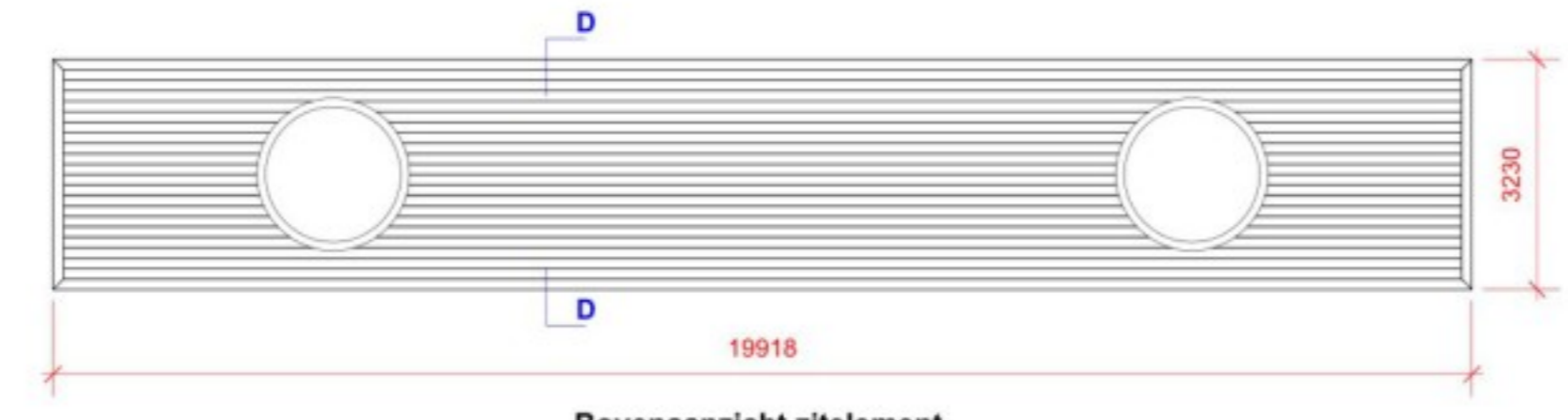
Detail Montage delen 18 mm dik
schaal 1:1



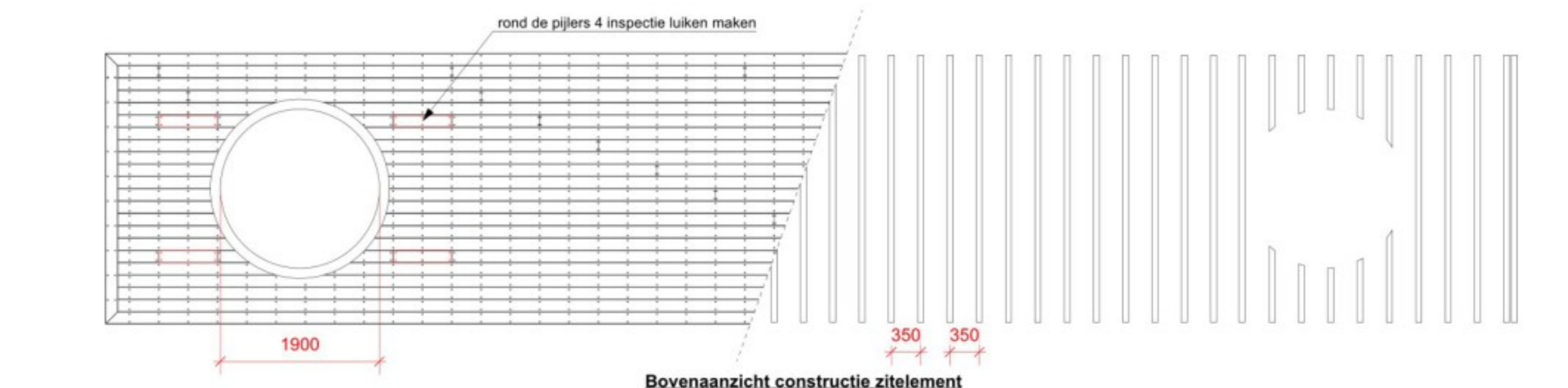
Bovenaanzicht deel met palen + palenplan
schaal 1:100



Bovenaanzicht zitelement 2x uitvoeren
schaal 1:100



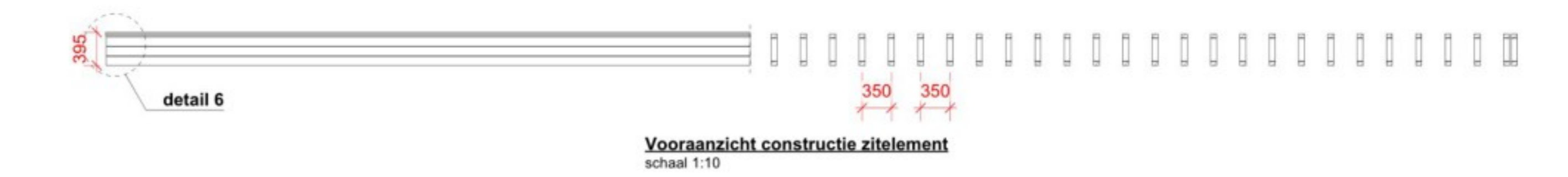
Bovenaanzicht zitelement
schaal 1:100



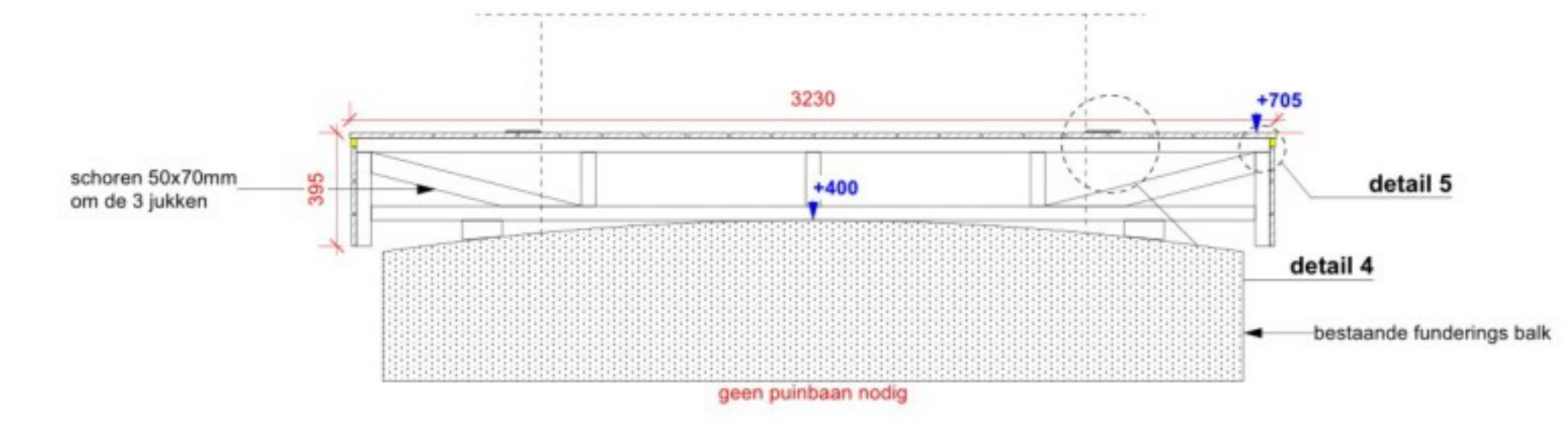
Bovenaanzicht constructie zitelement
schaal 1:10



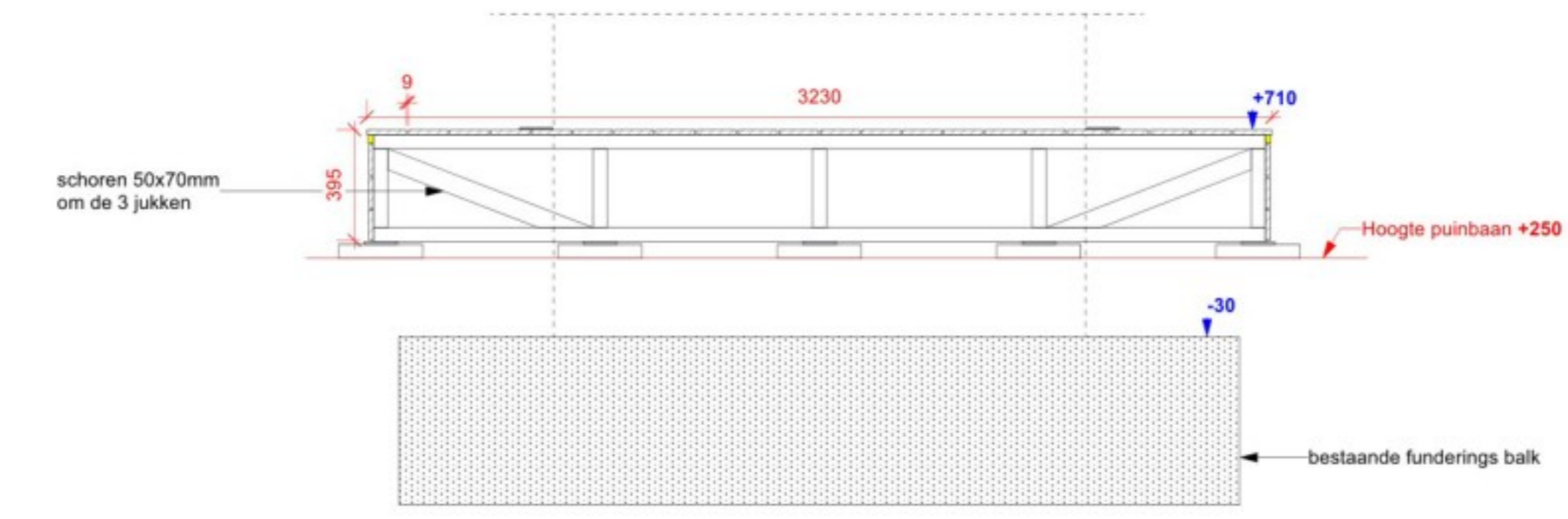
Doorsnede E-E
schaal 1:100



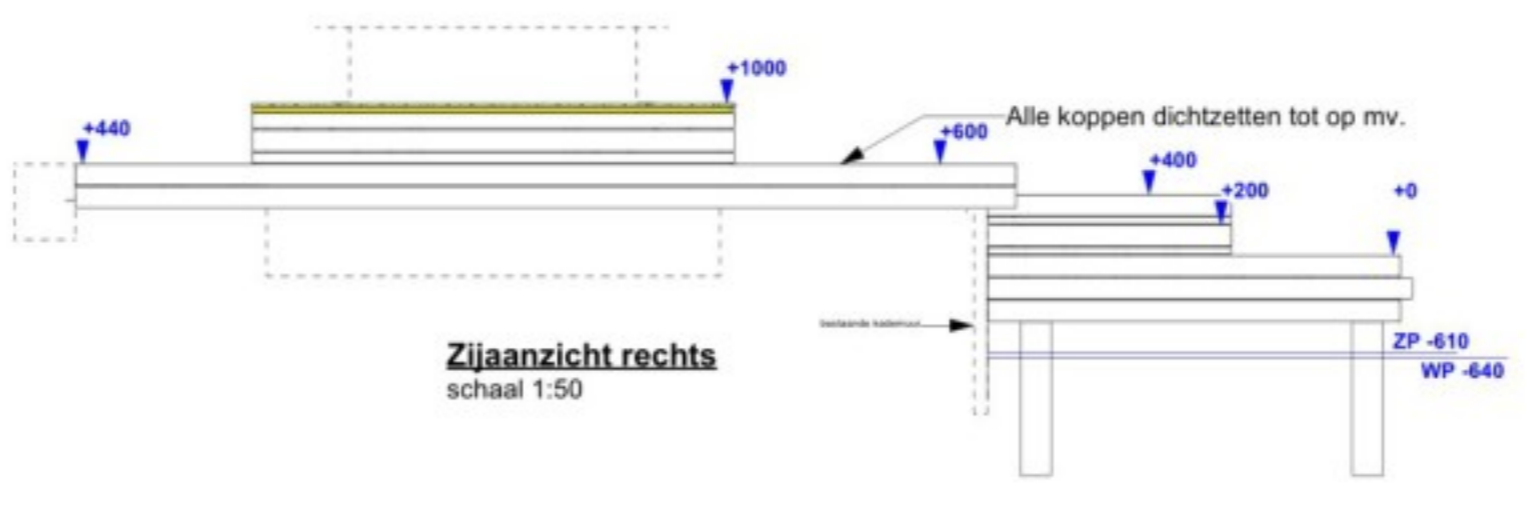
Vooraanzicht constructie zitelement
schaal 1:10



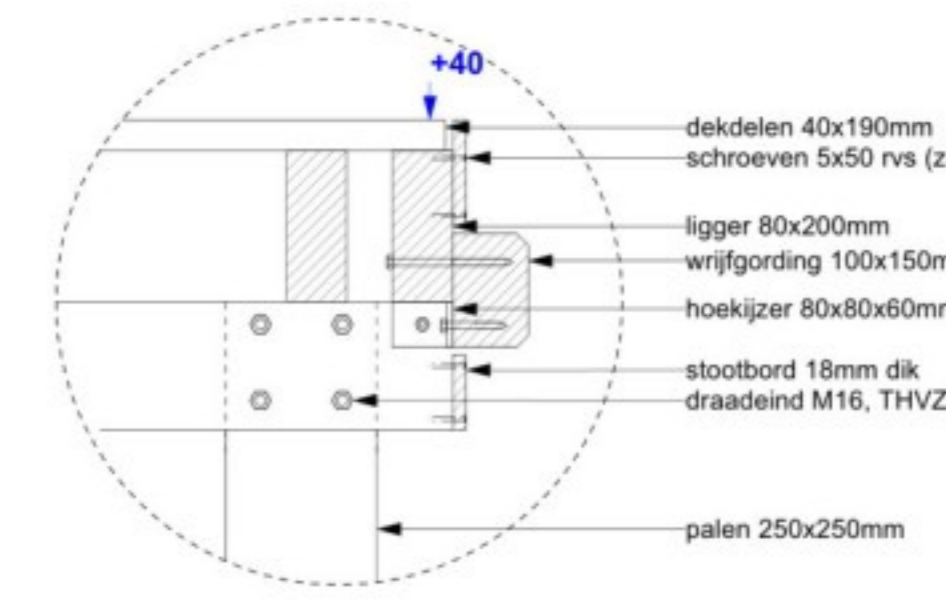
Doorsnede C-C (oude balk)
schaal 1:20



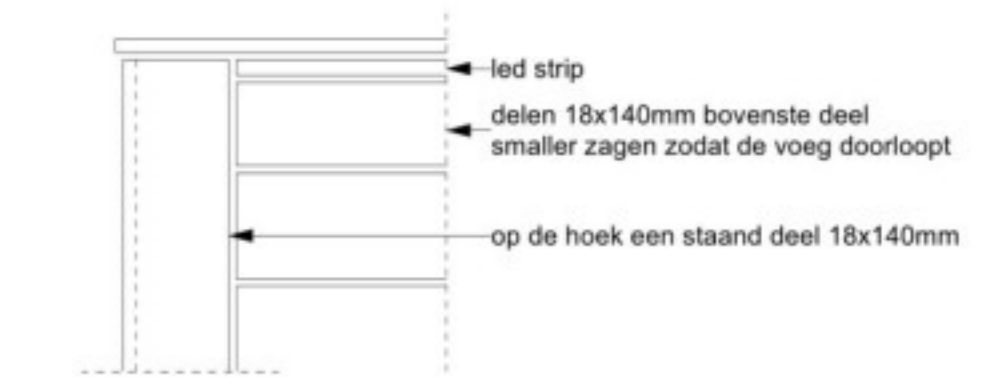
Doorsnede D-D (nieuwe balk)
schaal 1:20



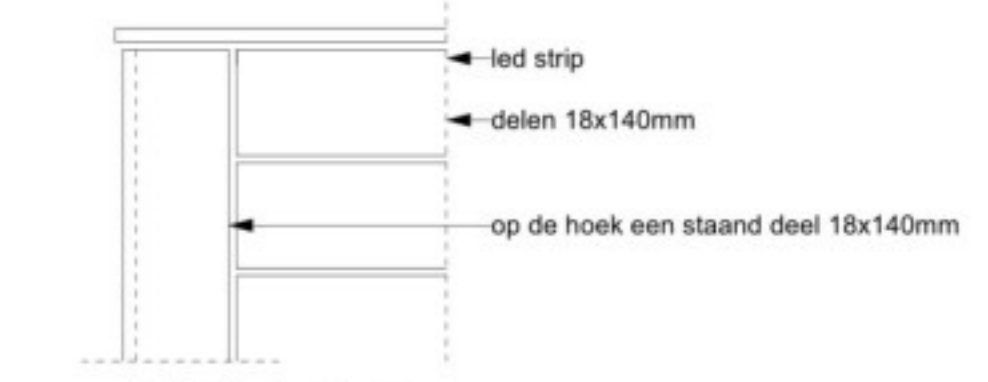
Zijaanzicht rechts
schaal 1:50



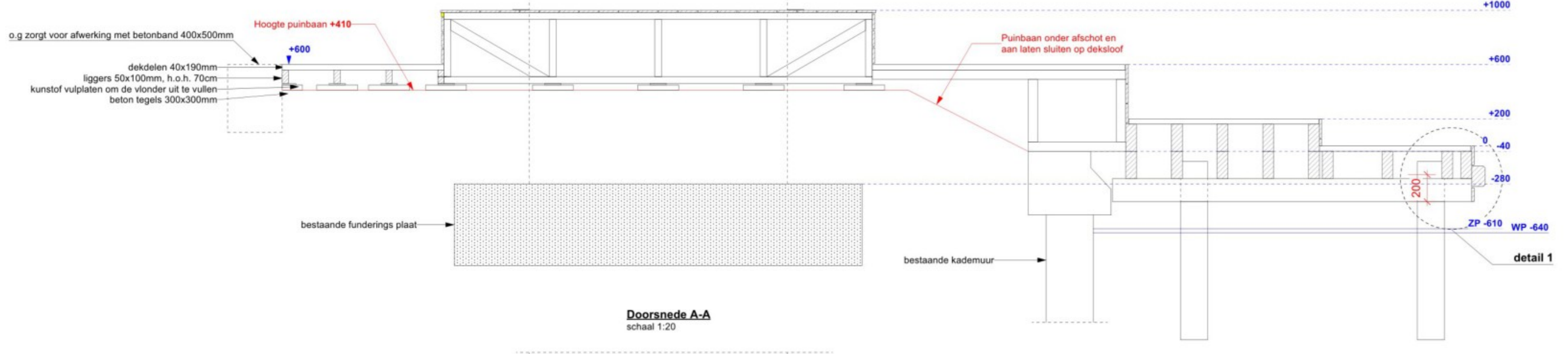
Detail 1
schaal 1:10



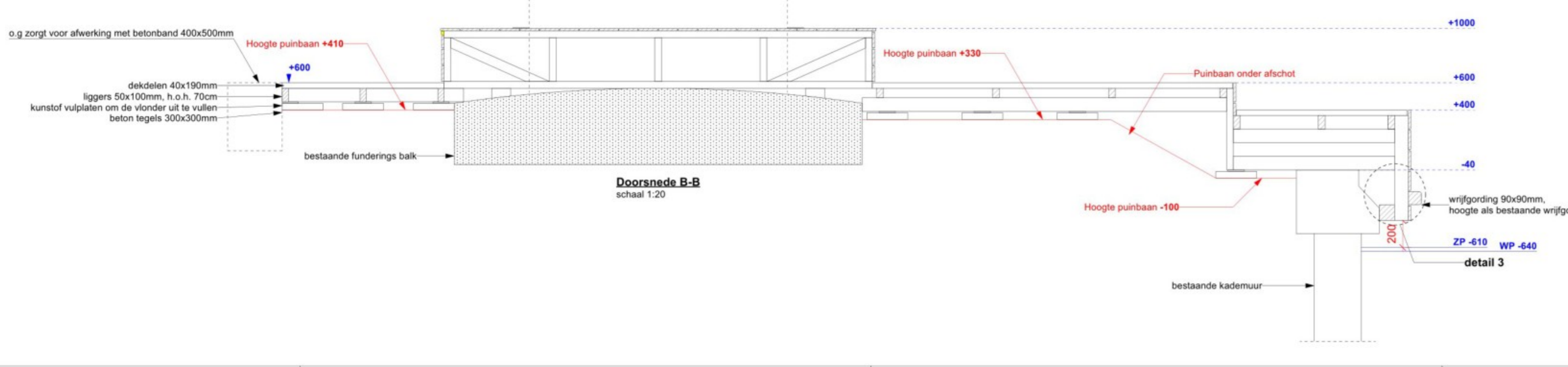
Detail hoek afwerking met ledstrip
schaal 1:10



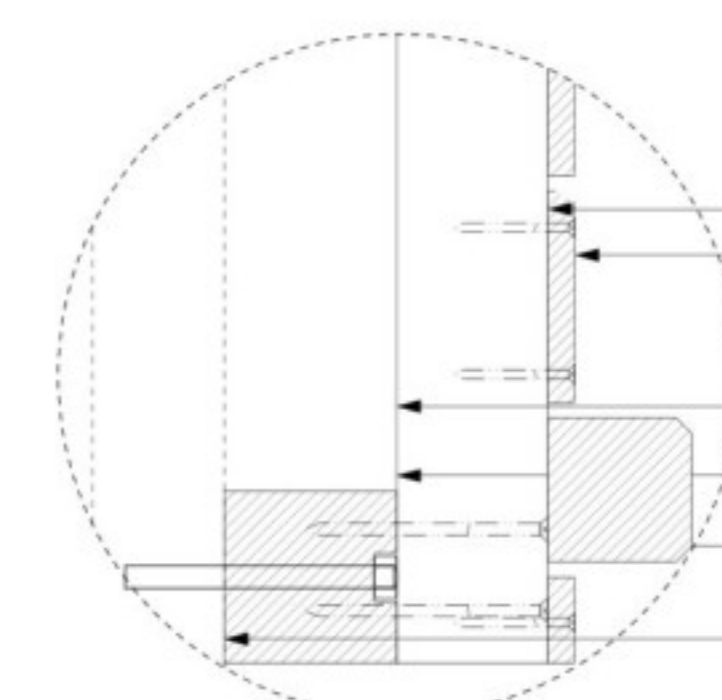
Detail hoek afwerking
schaal 1:10



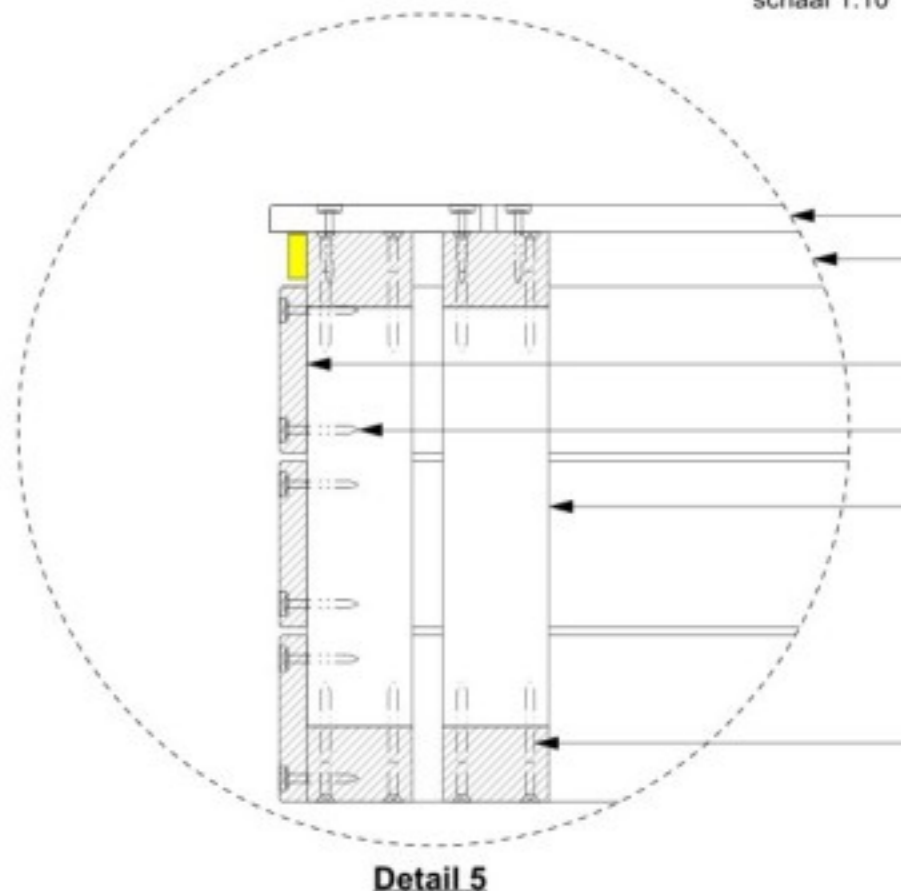
Doorsnede A-A
schaal 1:20



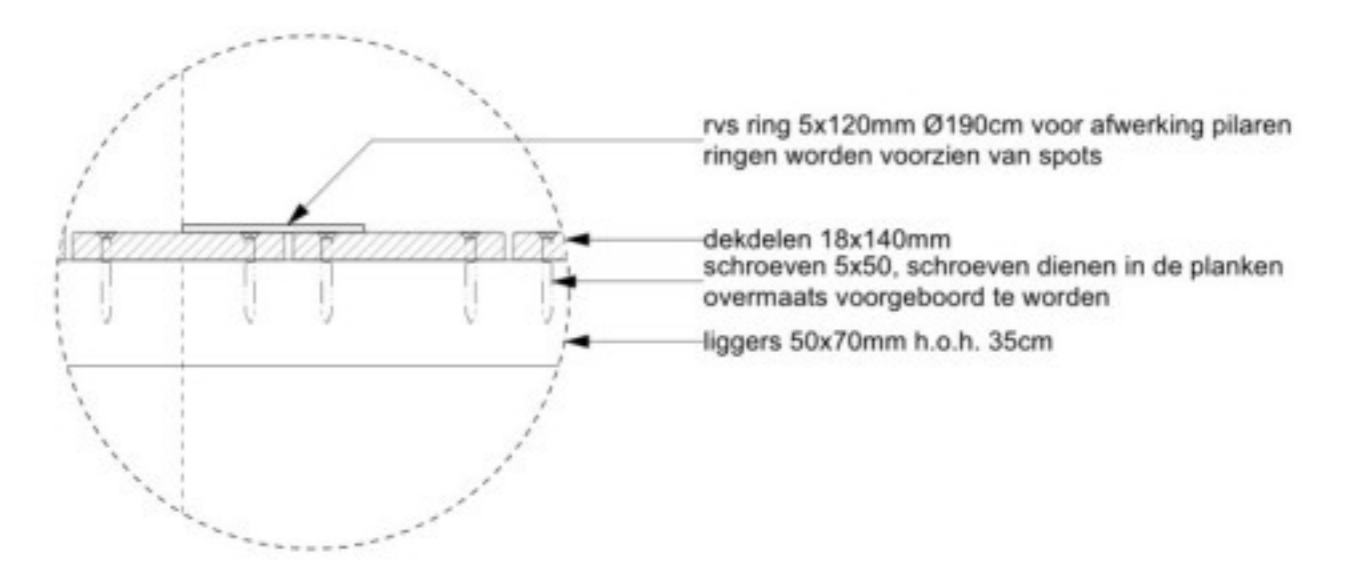
Doorsnede B-B
schaal 1:20



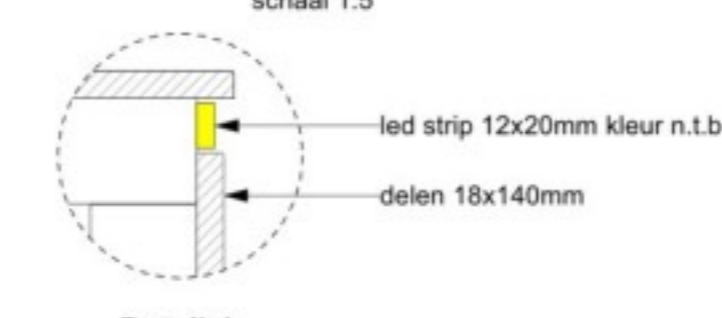
Detail 2
schaal 1:5



Detail 5
schaal 1:5



Detail 3
schaal 1:5



Detail 4
schaal 1:5

Renovooi:

Onderbouw:	Azobé
Bankdelens:	Enviro solid deck naturel 18x140mm 3.66m lang
Vloenderdelens:	Enviro mega deck naturel 40x190mm 3.66m lang
Bank en vloenderdelens aanbrengen in wildverband alle voegen rondom 10mm	
Schroeven:	RVS
Stoetbouden onderbouw:	THVZ 8.8
Draadeindens onderbouw:	THVZ 8.8
Led strip 12 x 20 mm, (kleur n.l.b.)	led strip niet aan de waterzijde toepassen
De zitelementen zijn compleet demontabel voor inspectie. (mitsaas verwijderde schroeven)	



Behoort bij besluit van burgemeester en wethouders van de gemeente Katwijk.
d.d. 11-07-2023
no. 05373131714
Mij bekend, hoofd cluster vergunningen, toezicht & handhaving.



Aan deze tekening liggen geen constructie berekeningen ten grondslag.