

GEMEENTE KATWIJK



EINDRAPPORTAGE CONTROLE BEWONING BIJGEBOUWEN

Augustus 2022



Opgesteld door



INHOUDSOPGAVE

Hoofdstuk	Blz.
VOORBLAD	1
INHOUDSOPGAVE	2
HISTORIE	3
AANLEIDING	3
INSPECTIES	3
BEKENDMAKINGEN	3
ORGANISATIE	4
DOEL	4
PRESENTATIES	4
WET- EN REGELGEVING	5
STAPPENPLAN	5-6
HANDELWIJZE	7
COVID-19 MAATREGELEN	8
CHECKLIST	8-9
OVERZICHT CATEGORIEEN EN PRIORITEITEN	9
OVERZICHT AANTALLEN	9-10
INTERPRETATIE PUNTENTELLING EN ANALYSE	11-12
CONSTATERINGEN	12-13-14
AANBEVELINGEN	15
KERNBOODSCHAPPEN	15
BRONNEN	16
BIJLAGE AA (telling dd. 04-07-2022)	
BIJLAGE BB (voorbeeld checklist)	
BIJLAGE CC (deel van de projectindeling)	
BIJLAGE FOTO 01 (plattegrond Katwijk aan Zee)	
BIJLAGE FOTO 02 (plattegrond Katwijk aan den Rijn en Valkenburg)	
BIJLAGE FOTO 03 (aaneengesloten rij gebouwen)	
BIJLAGE FOTO 04 (bijgebouw met twee bouwlagen dat compleet voldoet)	
BIJLAGE FOTO 05 (bijgebouw met drie bouwlagen dat compleet voldoet)	
BIJLAGE FOTO 06 (bijgebouw met drie bouwlagen dat compleet voldoet)	

HISTORIE

Met ruim 66.000 inwoners vormt de Gemeente Katwijk een krachtige gemeentelijke organisatie en is zij tegelijk in staat om dichtbij en samen met de inwoners van de vier kernen Katwijk aan Zee, Katwijk aan den Rijn, Rijnsburg en Valkenburg te werken aan de kwaliteit van werken, wonen en leven.

Na de Tweede Wereldoorlog zijn in de loop der jaren diverse soorten bijgebouwen gebruikt voor (tijdelijke) bewoning: de zogenaamde zomerhuizen. Het gezin verhuisde destijds van het hoofdgebouw naar het bijgebouw om zodoende gedurende vier à vijf maanden ruimte te maken voor verhuur van het hoofdgebouw aan badgasten en zo wat bij te verdienen. Zo nu en dan zorgen de zomerhuizen tegenwoordig voor een tijdelijk onderkomen van dochters en zonen van de eigenaren, die op woonruimte elders in de gemeente wachten, komt nog steeds verhuur aan vakantiegangers uit voornamelijk Duitsland voor. Verder worden de zomerhuizen gebruikt voor permanente bewoning door arbeidsmigranten uit het oostelijk deel van Europa of bieden tijdelijk onderdak aan gescheiden mensen uit de kennissen- of familiekring. Duidelijk waarneembaar is een verschuiving van tijdelijk naar permanent in verband met de opbrengst.

AANLEIDING

In het verleden zijn er situaties bekend, waarbij klachten zijn geuit over overlast door illegale bewoning. De wens uit de gemeente is om een inventarisatie van de bouwkundige staat van de honderden bijgebouwen, waarin gewoond wordt, te maken en de omstandigheden waarin de mensen leven ten aanzien van de veiligheid voor brand en in het algemeen gezondheid te onderzoeken.

INSPECTIES

De inspecties voor deze inventarisatie zijn niet gehouden in hoofdgebouwen, souterrains, bedrijven, woningsplitsingen en dergelijke, maar alleen in de bijgebouwen, die niet gekoppeld staan aan het hoofdgebouw.

In de inventarisatie is voornamelijk inzichtelijk gemaakt of de bijgebouwen mogelijk voldoen aan de minimale wettelijke eisen conform het Bouwbesluit 2012 bestaande bouw. Er is door de toezichthouders geen onderzoek gedaan naar het voldoen aan het bestemmingsplan.

BEKENDMAKINGEN

- Er zijn drie parttime medewerkers, totaal ongeveer één functie-tijd-eenheid (fte) aangesteld als Toezichthouder Omgevingsrecht, waarvoor zij een legitimatiebewijs uitgereikt hebben gekregen om zich te kunnen legitimeren bij de eigenaren van het hoofdgebouw respectievelijk de bewoner(s) van het bijgebouw.
- De gemeente bepaalde, dat er niet gecommuniceerd werd/wordt dat er een inventarisatie van de bewoning van de bijgebouwen plaatsvond/vindt, om de werkelijke situatie te kunnen vaststellen.

ORGANISATIE

Het team voor de inventarisatie is, zoals vermeld, gestart met drie ingehuurd medewerkers.

- Het project is begin oktober 2021 aangevangen en eindigt uiterlijk 31 augustus 2022.
- Zij zijn aangesteld als Toezichthouder Omgevingsrecht en de aanstelling is officieel gepubliceerd en bekendgemaakt.
- Helaas heeft één van de Toezichthouders na enkele maanden voorrang aan ander werk gegeven en zijn de anderen met zijn tweeën doorgedaan.

DOEL

Het doel van deze inventarisatie is om:

- Aan de hand van het aantal geïnspecteerde bijgebouwen een inschatting te kunnen maken hoeveel bijgebouwen het in de gemeente in totaal betreft, die onterecht of op een minder veilige wijze bewoond zijn.
- Na de verkiezingen, die op woensdag 16 maart 2022 gehouden werden, een presentatie voor het College van Burgemeester & Wethouders over de bevindingen van de tot dan toe bezochte bijgebouwen te houden.
- Bij benadering te kunnen zeggen hoeveel extra capaciteit aan personeel voor juridische zaken, vergunningverlening, toezicht/handhaving en Klant Contact Centrum nodig is.

PRESENTATIES

De toezichthouders hebben:

- Regelmatig overleg gepleegd met de Coördinerend Toezichthouder Omgevingsrecht.
- Voor de verkiezingen van de gemeenteraad is er een presentatie gegeven aan de Burgemeester, Manager VTH en de Coördinator VTH.
- Kort na de verkiezingen op dinsdag 22 maart 2022 een presentatie voor het College van Burgemeester & Wethouders gehouden. Daarin zijn de constatering van de inventarisatie doorgegeven en gewezen op de gevaren in de gecontroleerde bewoonde bijgebouwen, die onder de norm van het Bouwbesluit 2012 bestaande bouw liggen.
- In de maand juli 2022 zijn de Toezichthouders met een eindrapportage gestart.
- Aan de Toezichthouders is gevraagd om op een nader te plannen dag een presentatie van het eindrapport te geven.

WET- EN REGELGEVING

Relevante regelgeving met betrekking tot bewoning van de bijgebouwen of zomerhuisjes, waaraan moet worden voldaan, is:

- a. Wet Ruimtelijke Ordening (WRO):
Bestemmingsplannen worden straks met de wetswijziging omgevingsplannen. (Wet Ruimtelijke Ordening vervalt per 1 januari 2023 en wordt Omgevingswet).
- b. Bouwbesluit 2012 (per 1 januari 2023 wordt dat Besluit Bouwwerken Leefomgeving (Bbl):
Bewoonde bijgebouwen moeten voldoen aan het Bouwbesluit 2012 (bestaande bouw en bij verbouwingen aan de verbouw eis). Met de bepalingen hierin wordt getracht de minimale bouwtechnische en installatietechnische kwaliteiten te waarborgen, zodat bewoning veilig kan geschieden. Het Bouwbesluit stelt bijvoorbeeld eisen aan de vluchtroute, waartoe ook de trap behoort, weerstand tegen branddoorslag en brandoverslag van een brandcompartiment (vaak afgekort tot wbdb), hoogte van verblijfsruimten, voorschriften inzake installaties, daglichttoetreding, ventilatie, enzovoorts.

STAPPENPLAN

Voor de inventarisatie van de bijgebouwen namen we de volgende stappen:

- Voor alle mappen en bestanden die met de inventarisatie te maken hebben is een beveiligde mappenstructuur op een netwerkschijf van de Gemeente Katwijk aangemaakt, die maar voor een beperkt aantal medewerkers toegankelijk is.
- Uit het programma Nedbrowser en het bestand van het stratenregister van de Gemeente Katwijk, bestaande uit de kernen Katwijk aan Zee, Katwijk aan den Rijn, Rijnsburg en Valkenburg, werden Projecten geselecteerd en in de map geplaatst. Zie voor een deel daarvan **bijlage CC**. Er werden totaal 29 Projecten omschreven; alleen Rijnsburg is nog niet ingedeeld. Zie **bijlage foto 01** voor de plattegrond van de Gemeente Katwijk aan Zee en **bijlage foto 02** voor die van Katwijk aan den Rijn en Valkenburg.
- Elk Project bestond uit een beperkte groep bij elkaar behorend aantal straten.
- Met behulp van de Nedbrowser en BAG-viewer werden voor alle straten de voorkomende huisnummers in mappen genoteerd.
- Werden volgens de oude werkwijze (vanaf oktober 2021) nog alle adressen bezocht, met de nieuwe werkwijze (vanaf 18 februari 2022) werden aan de hand van luchtfoto's dié bijgebouwen geselecteerd, waar de Toezichthouders het vermoeden van hadden, dat er bewoning of verhuur plaats vond of mogelijk was. Aanwijzingen daarvoor konden zijn: de grootte van het bijgebouw, een dakkapel of dakraam, een schoorsteen, een apparaat voor airconditioning, ventilatieopeningen, twee of meer bouwlagen, zonnepanelen, een eigen toegang, een sleutelkastje, enzovoorts.
- Van deze geselecteerde bijgebouwen werd een lijst (te-bezoeken-programma) voor de vrijdag (in het begin ook voor de donderdag) gemaakt.

- In de beginfase gebruikten de drie Toezichthouders een gezamenlijk aangeschafte tablet, ingericht met onder andere Onedrive van de Gemeente Katwijk om de checklists ter plaatse op een gemakkelijke wijze in te vullen en op te slaan om tijd te besparen. Bovendien behoefde er niet van elke checklist een afdruk gemaakt te worden, hetgeen het milieu spaarde. Daar is echter vanwege het weer (in 2021 hadden we op donderdag en vrijdag steeds regen) van afgestapt, want het was ondoenlijk om Onedrive te gebruiken en de checklist in te vullen.
- Eén van de Toezichthouders behandelde alle e-mails van eigenaren, die een kaart in de bus hadden gevonden of waar zij een visitekaartje hadden afgegeven, omdat de bewoner van het bijgebouw niet thuis was. Meestal was de eerste e-mail vooral gericht op het beantwoord krijgen wat de bedoeling was of wat de Gemeente Katwijk met de gegevens zou gaan doen, maar na enige uitleg kon vaak een afspraak voor een bezoek worden gemaakt, uiteenlopend van 's morgens om 09:00 uur tot 's middags na 17:00 uur. Enkele bijgebouwen konden telefonisch worden afgehandeld, omdat door de heer des huizes zelf gemaakte foto's van zijn berging werden opgestuurd.
- Tijdens het bezoek aan een bewoond of voor verhuur bestemd bijgebouw, werden de onderdelen van de checklist nagelopen en met toestemming foto's van deze onderdelen gemaakt.
- Bij het binnentreden van een bijgebouw werd het koolmonoxide percentage gemeten bij toestellen, die op gas branden (geiser, boiler, centrale-verwarmingsketel). De koolmonoxidemeter is ten tijde van de controles nooit afgegaan, hetgeen betekent, dat er geen koolmonoxide in de ruimte aanwezig was.
- De foto's en informatie, die ter plaatse in het bijgebouw werden gemaakt respectievelijk opgedaan, werden genoteerd in een beveiligde map in de Katwijk omgeving en werden van de mobiele telefoon gewist. Daarna werkte één van de toezichthouders de map "Bezochte Bijgebouwen" bij.
- Elk bijgebouw, dat bewoond was, kreeg zijn eigen checklist.
- Na het invullen van de checklist met tekst en punten werden een kaartje van de plattegrond, bouwvlak van het hoofdgebouw, BAG-kaart van het bijgebouw, twee of drie luchtfoto's en enkele gemaakte foto's van ter zake doende onderdelen toegevoegd en werd eventueel het programma Key2Vergunningen geraadpleegd. Daarmee is de checklist compleet.
- Het puntentotaal van de checklist werd overgeheveld naar het Excel overzicht van het desbetreffende Project en er werd een kleur van de categorie van de veiligheid (groen, oranje, rood, wit) aan toegekend.
- Het aantal bezochte bijgebouwen is vermeld in **bijlage AA**.

HANDELWIJZE

De Toezichthouders:

- hebben de medewerkers van het Klant Contact Centrum (KCC) over de op handen zijnde werkzaamheden geïnformeerd;
- hebben het mobiele telefoonnummer van één van de hen, die altijd bij de inspecties aanwezig is, bekend gemaakt bij het KCC, waarnaar doorgeschakeld kan worden, wanneer er vragen rijzen bij bewoners;
- hebben contact gelegd met de wijkagent(en) om deze op de hoogte te stellen van hun werk om bij een mogelijke calamiteit snel te kunnen handelen;
- hebben voordat zij aan het project zijn begonnen een legitimatiebewijs, visitekaartjes, “niet-aanwezig-kaarten”, een CO melder (koolmonoxidemelder) en parkeeronthefing voor de gemeente Katwijk ontvangen;
- zorgen zelf voor mondkapjes, ontsmettende handgel en overige meetinstrumenten;
- gaan in burger met eigen vervoer of lopend de wijken in;
- voeren op donderdag en vrijdag tussen 09:00 en 17:00 uur fysieke controles uit. Later werd dit alleen op vrijdag, nadat de derde Toezichthouder vertrokken was. Proefondervindelijk bleek, dat onaangekondigde bezoeken voor 09:00 uur minder geslaagd waren en dat op de donderdag minder mensen aanwezig waren;
- stellen zich voor, legitimeren zich en delen het doel van de controle mede, wanneer de eigenaar na het aankloppen/aanbellen de deur opent;
- vragen aan de eigenaar én de bewoner/gebruiker toestemming om bij bewoning het bijgebouw te mogen betreden;
- gaan het bijgebouw binnen, als daarvoor toestemming is gegeven door een meerderjarig persoon en controleren het bijgebouw op veiligheid;
- maken een aantal foto's (wanneer dat is toegestaan) van de onderdelen van de checklist, controleren het CO-gehalte, meten de verdiepingshoogte, meten van de trap de breedte, aantrede, optrede en steilte, controleren de afzuiging van een kooktoestel en checken de luchtverversing van de douche- en toiletruimte;
- completeren de checklist later in het systeem. In de beginfase geschiedde dat ter plekke, maar dit bleek tijdrovend en bovendien werkte destijds de weersomstandigheden niet mee. In de regen was het lastig de tablet in te vullen;
- hebben op een aantal adressen geen toestemming tot binnentreden gekregen. Zij hebben dan aangegeven op een ander tijdstip en/of dag terug te willen komen, wanneer de controle beter uitkwam. Dit is tijdens ons dienstverband in de Corona-periode regelmatig voorgekomen;
- hebben daarvoor een visitekaartje van één van de Toezichthouders afgeven met het verzoek om een afspraak te maken via een e-mail of het KCC;
- hebben bij het niet aantreffen van de eigenaar in het hoofdgebouw een kaart met contactgegevens van één van de Toezichthouders in de brievenbus gestopt en daarmee verzocht om via een e-mail contact op te nemen;
- hebben zich voorgenomen om bij agressief gedrag van eigenaar/ bewoner/ dieren zich terug te trekken en indien nodig de politie in te schakelen. Dit is nergens voorgevallen.
- hebben afgesproken om bij gevaarlijke situaties (categorie wit) van een bewoond bijgebouw, direct melding te maken bij de Coördinerend Toezichthouder Omgevingsrecht.

COVID-19 MAATREGELEN

De Toezichthouders hebben zich ten tijde van maatregelen van de overheid in verband met COVID-19 steeds gehouden aan de dan geldende maatregelen. Zij hebben gedurende deze periode bij binnentreding te allen tijde een mondkapje gedragen en gebruikten gel (sanitizer) om te desinfecteren.

De afstand van 1,5 meter hebben zij zo veel mogelijk in acht genomen. Door het geringe vloeroppervlak van menig bijgebouw kon dat vaak lastig ten uitvoer gebracht worden, hetgeen betekende, dat één Toezichthouder zodanig bij de toegangsdeur bleef staan, dat hij zijn collega altijd kon blijven waarnemen. Regelmatig zijn de Toezichthouders niet naar binnen gegaan, wanneer één van de bewoners te kennen gaf, besmet te zijn met het virus. De maatregelen, die zij hebben getroffen, hebben er toe bijgedragen, dat zij niet besmet zijn geraakt gedurende het werk in Katwijk.

De Gemeente heeft zelftests ter beschikking gesteld voor het personeel, dat veel in aanraking met anderen kwam.

Door de Corona maatregelen ten tijde van het project hebben de Toezichthouders minder controles kunnen uitvoeren, omdat de eigenaars/bewoners vertelden, dat zij wel wilden meewerken aan de inventarisatie, maar vanwege de scherpe maatregelen en hun voorzichtigheid aangaven, dat liever later te willen doen. Helaas hebben een aantal geen contact meer opgenomen.

CHECKLIST

Uit het Bouwbesluit 2012 (bestaande bouw) hebben de Toezichthouders een checklist gedestilleerd aan de hand waarvan de controles in de bijgebouwen plaats hebben gevonden. De hoofdstukken bevatten diverse vragen over de aanwezigheid van een verscheidenheid van bouwkundige en installatietechnische zaken. De vragen hebben zij zodanig opgesteld, dat steeds bij een positief antwoord, punten worden toegekend. Bij een negatief antwoord worden geen punten bijgeschreven. De hoofdstukken 1 (Algemene bepalingen), 5 (Technische bouwvoorschriften uit het oogpunt van energiezuinigheid en milieu), 8 (Bouw- en sloopwerkzaamheden en 9 (Overgangs- en slotbepalingen) hebben niet direct een relatie met de veiligheid om in bijgebouwen te wonen en zijn daarom niet meegenomen in de checklist.




De checklist bevat de volgende hoofdstukken (in **bijlage BB** is een voorbeeld opgenomen):

- Technische bouwvoorschriften uit het oogpunt van veiligheid (hoofdstuk 2);
- Technische bouwvoorschriften voor gezondheid (hoofdstuk 3);
- Technische bouwvoorschriften voor bruikbaarheid (hoofdstuk 4);
- Voorschriften inzake installaties (hoofdstuk 6);
- Voorschriften inzake gebruik bouwwerken, open erven en terreinen (hoofdstuk 7);
- Een algemeen hoofdstuk, dat niet gerelateerd is aan het Bouwbesluit 2012 (rookmelders zijn per 1 juli 2022 verplicht gesteld voor een woonfunctie, bestaande gebouwen. De controle op de verplichting van de aanwezigheid van rookmelders in de vluchtroutes zal verder opgenomen moeten worden in hoofdstuk 6 Bouwbesluit 2012).

Verdere uitleg van de checklist: In de eerste kolom staan de vragen zodanig opgesteld met de mogelijke antwoorden in de tweede kolom, namelijk aanwezig/voldoet of niet aanwezig/voldoet niet. De vijfde kolom geeft de te behalen punten bij elke vraag aan. De derde kolom geeft het aantal punten aan, die dit bijgebouw scoort. In de rechter bovenhoek staat nog de datum waarop de Toezichthouders het bijgebouw geïnspecteerd hebben.

Het maximaal te bereiken puntenaantal is bepaald op 1200, wanneer er niets in orde is. Daarentegen heeft bij een score van nul punten de eigenaar alles goed geregeld. We hebben enkele vragen opgenomen, waaraan we geen punten gekoppeld hebben, maar die van belang zijn voor een later te nemen standpunt ten aanzien van de prioriteit, zoals de aanwezigheid van rookmelders. Ook is er een vraag betreffende de brandcompartimentering van het bijgebouw ten opzichte van die van de burens. Deze hebben de Toezichthouders in de meeste gevallen niet kunnen achterhalen, omdat het daarbij gaat om de scheiding tussen de bijgebouwen. We moeten dus het antwoord op deze vraag meestal schuldig blijven.

OVERZICHT CATEGORIEËN EN PRIORITEITEN

nr.	categorie prioriteit	aantal punten			kleur
		van		tot	
1	voldoet bijna, redelijk veilig	0	-	100	
2	voldoet niet, niet geheel veilig	100	-	500	
3	voldoet beslist niet, gevaarlijk	500	-	900	
4	extreem gevaarlijk, direct ingrijpen	900	-	1200	!!!

OVERZICHT AANTALLEN

Zie voor de aantallen **bijlage AA** met hier de uitleg:

Kolom A zijn de nummers van de Projecten.

Kolom B geeft het aantal bezochte bijgebouwen aan, dat wil zeggen, de bijgebouwen waar we hebben aangebeld of aangeklopt. Dat wil niet zeggen, dat de Toezichthouders binnen zijn geweest. Er is dus een wezenlijk verschil met de omschrijving “gecontroleerd” (in kolom C).

Kolom C bevat het aantal bijgebouwen, die we gecontroleerd hebben, ter plekke, maar ook die we per e-mail (soms met foto’s) of telefonisch met de eigenaren hebben afgehandeld.

Kolom D duidt het aantal bijgebouwen aan, waar de deur gesloten bleef, ook na het in de brievenbus stoppen van een kaart met het verzoek om één van de Toezichthouders te benaderen via e-mail of telefoon. Het kan zijn, dat de eigenaar niet thuis was of dat hij, zonder zichtbaar te worden, niet open heeft gedaan. Bij dit aantal van 172 bijgebouwen kunnen zich dus ook een aantal bewoonde bevinden. Het is reëel om aan te nemen, dat 20% van die bijgebouwen voor bewoning dienst doet.

Kolom E staan de aantallen alle op nul, omdat alle afspraken zijn afgewerkt en er geen afspraken meer zijn gemaakt voor het einde van de maand juli en geheel augustus. Eén eigenaar heeft aangegeven in de herfst (na het seizoen) terug te komen voor de controle, omdat dan zijn bijgebouw niet meer verhuurd wordt. Deze staat geregistreerd onder de bewoonde bijgebouwen, maar er is geen checklist ingevuld en er zijn geen foto’s gemaakt.

Kolom F geeft de aantallen weer, waar de Toezichthouders om uiteenlopende redenen geweigerd zijn. Dat kan zijn omdat een lid van het gezin van de eigenaar of de bewoner Corona had, dat de eigenaar wel toestemming gaf, maar de bewoner/bewoonster niet thuis was of gewoon omdat de eigenaar geen pottenkijkers in zijn eigendom wou toelaten. Als er toegegeven werd, dat er bewoning was, zijn deze bijgebouwen meegenomen in het aantal van bewoning. Voorbeeld in Project 1: Negen eigenaren weigerden de toegang tot het zomerhuisje. Daarvan gaven er zes aan, dat het bijgebouw bewoond was. Deze zes zijn meegeteld bij het aantal van 25 bewoonde bijgebouwen. De resterende drie kunnen dus bewoond zijn, maar dat hoeft niet.

Kolom G is alleen bedoeld als controle van een optelling en moet gelijk zijn aan de aantallen genoemd in kolom B.

Kolom H laat het aantal bewoonde bijgebouwen zien en is de som van de kolommen I tot en met M. Ter verduidelijking: hierbij behoren niet de bijgebouwen, waarin een kantoor, chill room, praktijkruimte en dergelijke zijn ondergebracht, want bij bewoning gaat het erom of er geslapen wordt.

Kolom I geeft het aantal bijgebouwen aan, waarvan we zeker weten, dat deze bewoond zijn of voor verhuur bedoeld zijn, maar waarvoor nog geen datum voor controle met bijvoorbeeld de eigenaar én de bewoner(s) overeengekomen is.

Kolom J (groen) zijn de aantallen van bewoonde bijgebouwen aangegeven, die in de checklist 100 punten of minder hebben gekregen en dus redelijk veilig zijn. De bijgebouwen voldoen geheel of bijna aan het Bouwbesluit 2012. Zie **bijlage foto 04, 05 en 06** voor enkele voorbeelden van bijgebouwen, die geen punten hebben gekregen in de checklist en dus volledig voldoen aan het Bouwbesluit 2012. Van de 30 bijgebouwen in de categorie groen zijn er veertien, die geen punten hebben ontvangen in de checklist!!!

Kolom K (oranje) geeft het aantal bijgebouwen weer, die niet voldoen/niet geheel veilig zijn. Een aantal daarvan zijn redelijk moeilijk veilig te maken. Hierop komen we later in dit rapport terug.

Kolom L (rood). De bijgebouwen in deze categorie, het zijn er gelukkig slechts twee, voldoen beslist niet en zijn zelfs gevaarlijk, maar niet zo gevaarlijk, dat er direct maatregelen moeten worden getroffen.

Kolom M (wit) Extreem gevaarlijke bijgebouwen hebben de Toezichthouders niet aangetroffen.

Kolom N geeft het percentage bewoonde bijgebouwen van diegene die we bezocht hebben. Bijvoorbeeld in Project 1 zijn 25 bijgebouwen bewoond van de 115 bezochte bijgebouwen, hetgeen neerkomt op 21,7 %. Dit percentage kan dus nog hoger uitvallen, zoals te lezen is bij de uitleg van kolom F. De regels waar geen percentage is ingevuld, bevatten in alle kolommen een nul. Dat betekent, dat we in deze Projecten, zijnde Project 4, 21 en 24, aan de hand van de luchtfoto's en BAG-viewer geen bijgebouwen waarvan we het vermoeden hebben, dat er bewoning mogelijk is, hebben gevonden en dus ook niet hebben bezocht.

INTERPRETATIE PUNTEENTELLING EN ANALYSE

Bij de checklist maken de Toezichthouders onderscheid tussen bijgebouwen met één verdieping en met meer, dat wil zeggen, is er wel of geen trap aanwezig. De Toezichthouders hebben echter slechts één checklist met puntentoekenning in gebruik genomen. Dat betekent, dat een bijgebouw met twee bouwlagen meestal een hoger aantal punten scoort dan een bijgebouw met één bouwlaag, omdat de trap in de beoordeling zit. Overigens zijn de tot nog toe aangetroffen bijgebouwen bijna alle met twee bouwlagen of zelfs meer.

Zoals te zien is in het overzicht van de bezochte bijgebouwen met prioriteit (zie **bijlage AA**) zijn er een aantal niet veilig, echter deze veiliger maken kan ingrijpend zijn. De trap is bij een calamiteit een wezenlijk onderdeel van de vluchtweg. Die veilig beloopbaar maken heeft nogal wat consequenties. Het verbreden naar de minimale breedte van 0,70 meter, het aanpassen van de steilte (minder steil maken), het aanhouden van een minimale afmeting voor aan- en optrede of het aanhouden van een minimale vrije ruimte boven de traptreden tot aan een balk of plafond, zorgen er voor, dat het trapgat aanzienlijk vergroot moet worden, waardoor het minimaal aanwezige vloeroppervlak voor bewoning misschien niet wordt gehaald, dit betekent overbewoning. Om dan een veiliger bijgebouw te verwezenlijken, moeten er ook constructieve wijzigingen in de vloer worden aangebracht met een langere raveelbalk en verdubbeling van de hoofd raveelbalken.



Bovenaanzicht van een gedeelte van een balklaag met een trapgat.

Voorbeeld raveling

Veel bijgebouwen hebben een zadeldak met een vrije ruimte tussen verdiepingvloer en onderkant nokgording van 1,35 à 1,80 m¹. Deze maat moet volgens het Bouwbesluit 2012 voor bewoning 2,10 m¹ bedragen. Het niet voldoen aan deze norm levert slechts een gering aantal punten in de checklist op. Echter om dit gemis aan hoogte aan te pakken moet de gehele kap omhoog. Dat betekent in sommige straten dus, dat van de gehele rij bijgebouwen, waarvan de gordingen hoogstwaarschijnlijk door lopen, het gehele dak omhoog moet, of het heeft tot gevolg, dat een rij met verschillende hoogten van daken ontstaat, wanneer de burens met een berging geen kosten voor het liften willen maken. Van zo'n rij moeten ook alle gemetselde tussenwanden worden opgetrokken om een acceptabele hoogte op de eerste verdieping te realiseren.

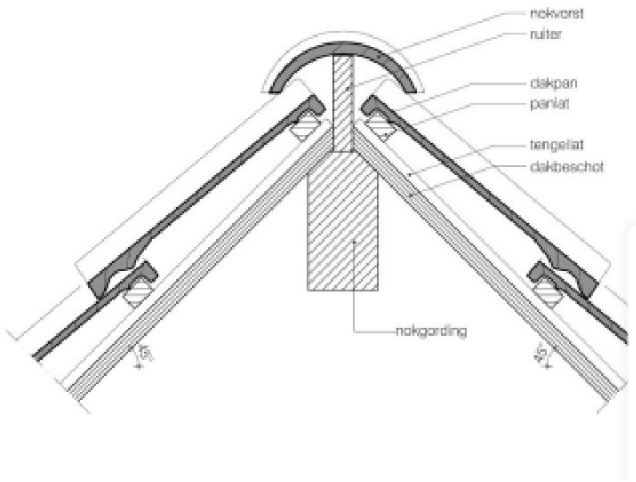
De weerstand tegen branddoorslag en brandoverslag van een brandcompartiment (van de woning) moet dan ook in orde worden gebracht. Bij verbouw is dat minimaal 30 minuten. Gebouwen/woningen zijn opgedeeld in compartimenten om ervoor te zorgen dat de wanden en plafonds van een compartiment brand en rook gedurende een bepaalde tijd tegenhouden. Daardoor blijft er een vrije vluchtroute bestaan, zodat mensen het gebouw bij brand veilig kunnen verlaten. Vooral de horizontale afscherming van een compartiment laat in veel bewoonde bijgebouwen te wensen over, omdat deze nog steeds uit alleen maar houten balken en houten vloeren bestaat. Bovendien is het trapgat niet afgesloten, waardoor de begane grond en eerste verdieping (als je al van verdieping mag spreken) als het ware één geheel vormen. Het gevolg is, dat de brand zich in zeer korte tijd onder en boven kan uitbreiden.

Mocht men het bijgebouw voor bewoning geschikt willen maken, dan moet het in ieder geval voldoen aan **alle** technische eisen van het Bouwbesluit 2012 (voor een woonfunctie).

CONSTATERINGEN

Dit is een eindrapport over de stand van zaken betreffende de inventarisatie van de bijgebouwen in de Projecten 1 tot en met 24. Zie kaartjes van respectievelijk Katwijk aan Zee op **bijlage foto 01** en Katwijk aan den Rijn op **bijlage foto 02**. Hieruit zijn de volgende punten naar voor gekomen:

- a. Circa 18% (gemiddelde van kolom N van **bijlage AA**) van de bezochte bijgebouwen (726 stuks) is permanent bewoond of wordt regelmatig verhuurd of daartoe zijn plannen.
- b. Bijgebouwen, waar bewoning plaats vindt, scoren in de checklist punten op het niet voldoen van de trap (=onderdeel van de vluchtroute) en de hoogte van de ruimte op de verdieping en/of de begane grond aan het Bouwbesluit 2012. De trap wijkt dan af op de al eerder aangegeven punten. Ook ontbreekt er dan een leuning, is het trapgat niet afgezet met een hekwerk, is de trap niet meer dan een ladder die al dan niet bevestigd is aan de vloer of wand of staat onderaan tegen een muur. Bij een aantal bewoonde bijgebouwen kan je niet anders dan achterste voren de ladder of trap afdalen.
- c. De Toezichthouders hebben op verscheidene adressen bewoning van het bijgebouw door twee of meer personen aangetroffen. Ook bewoning door minderjarigen (kinderen) komt een aantal keren voor; op één adres stonden er bedden klaar voor logies door twee volwassenen en drie kinderen. Dit wordt in het Bouwbesluit 2012 overbewoning genoemd, met andere woorden er is te weinig gebruiksoppervlakte van de verblijfsruimte voor het aantal personen, dat er gehuisvest is. De minimale wettelijke eis per persoon is 12 m².
- d. De hoogte van de verblijfsruimte is bepaald van vloer tot onderkant nokgording of onderkant plafond. Het is geen uitzondering dat deze minder bedraagt dan 2,10 m¹, hetgeen de minimale eis in het Bouwbesluit is. Als laagste maat hebben we in een bijgebouw onder de nokgording van een zadeldak een hoogte van 1,35 meter gemeten, waar je het bed in moet kruipen en dat meer lijkt op een tent!!



Afbeelding nokgording

- e. Een aantal bijgebouwen zijn geschakeld. Wat we niet hebben kunnen controleren is de brandcompartimentering tussen de bijgebouwen. Dit is op het oog niet te controleren. Elk woning moet volgens de wet of Bouwbesluit 2012 voldoen aan een eigen brandcompartimentering. Mocht er zich een brand voordoen in het midden van zo'n rij dan is het niet denkbeeldig, dat deze zou kunnen overslaan naar de naastliggende bijgebouwen. Zie ook **bijlage foto 03**.
- f. Ook kwamen de Toezichthouders bijgebouwen tegen die bouwkundig gesplitst zijn in verscheidene objecten (bewoonde delen en bergingen) waarvan de horizontale en verticale brandcompartimentering niet voldoet aan de minimale wettelijke eisen.
- g. Uit gesprekken met de eigenaren en huurders is gebleken, dat de bewoners van de zomerhuisjes bij permanente huur niet ingeschreven staan, waar ze daadwerkelijk verblijven (in het bijgebouw), maar op het adres van het hoofdgebouw of erger nog bij hun vader en/of moeder of elders. Dat duidt op een verkeerde registratie in de Basisregistratie Personen (BRP). Dit schetst een verkeerd beeld en kan voor problemen zorgen bij hulpverlening, zoals het niet terug kunnen vinden van personen/identificeren bij brand/explosie en het niet tijdig vinden van een slachtoffer van een hartstilstand. Het heffen van gemeentelijke belastingen wordt bemoeilijkt of is niet mogelijk; het levert spookbewoning/ illegale bewoning op.
- h. De Toezichthouders hebben tijdens de inventarisatie gesprekken gevoerd met veel eigenaars en bewoners van bijgebouwen. Wij hebben nog al eens de vraag te horen gekregen, wat de gemeente gaat doen met de inventarisatie, dat wil zeggen, gaat de gemeente hierop handhaven of de bewoning van de bijgebouwen in tact laten? Gaat de gemeente de huurders/bewoners elders in Katwijk huisvesten?
- i. Over het algemeen zijn de bewoners vriendelijk en zijn genegen om ons, soms na enig doorvragen of discussie, het bijgebouw te laten inspecteren.
- j. Verder zijn sommige eigenaren en bewoners openhartig naar ons toe, ook over de buurt, waarin zij wonen. Zij hebben ons op een aantal bewoonde bijgebouwen.
- k. In de periode van eind 2021/ begin 2022 hebben de Toezichthouders een aantal eigenaren, gezinsleden of bewoners aangetroffen, die besmet waren met het Covid-19 virus, waardoor een kaart is afgegeven en de controle is uitgesteld.

- l. Een paar maal hebben de Toezichthouders een toelichting moeten houden in de Poolse taal, waarvoor zij vooraf met behulp van Google Translate op de mobiele telefoon het doel van onze controle hebben vertaald en opgenomen.
- m. In een aantal bijgebouwen waren aannemers of vrienden bezig met een verbouwing ten behoeve van verhuur voor bewoning. Naar verluidt worden er twee bijgebouwen, naast elkaar gelegen, samengevoegd. Deze zullen straks als één woonruimte te huur worden aangeboden.
- n. Een aantal keren hebben de Toezichthouders gehoord, dat door de tijdelijk of permanente bewoning van de bijgebouwen overlast, later ergernis, door bezette parkeerplaatsen, geluidsoverlast (bijvoorbeeld rolkoffers) en achtergelaten rommel ontstaat.
- o. Eind juni en begin juli 2022 hebben de Toezichthouders van enkele bewoners te horen gekregen, dat er al eerder medewerkers van de Gemeente Katwijk aan de deur zijn geweest voor het controleren van de rookmelders in het hoofdgebouw, die per 1 juli 2022 verplicht zijn. Zij hebben zich volgens zeggen ook met een legitimatiebewijs gelegitimeerd. Hierop hebben de Toezichthouders contact gezocht met de wijkagenten en het Klant Contact Centrum en de situatie uitgelegd. Elke morgen voordat de Toezichthouders op pad zijn gegaan, hebben zij de politie de straten doorgegeven waar zij zouden gaan controleren. Zij hebben de bewoners aangeraden om de oplichters te laten wachten, de deur te sluiten en de politie te bellen. Als de melding uit een andere straat kwam dan door de Toezichthouders aan de politie opgegeven, dan zou de politie er op af gaan. Dit alles heeft meer tijd gekost vanwege de extra uitleg aan eigenaren en bewoners. Gelukkig zijn de praktijken van de oplichters ook door de gemeente en op facebook bekend gemaakt, waardoor de eigenaren en bewoners op hun qui-vive waren.
- p. Gebleken is, dat de luchtfoto's van een voor bewoning bestemd bijgebouw, die de Toezichthouders in de checklist hadden gezet (gemaakt in mei 2021) niet dezelfde waren als de luchtfoto's, die in april 2022 zijn gemaakt, met andere woorden: ná de controle van het bijgebouw is het verbouwd!!!
- q. Eén keer hebben de Toezichthouders de Coördinerend Toezichthouder in kennis gesteld over een in hun ogen gevaarlijke situatie. Deze betrof niet het aantal punten in de checklist waardoor het bijgebouw in categorie wit terecht zou komen, maar de gehele aanleg van warmtepomp, leidingen en grootte van een waterreservoir, tezamen de verwarmingsinstallatie vormend en de daarnaast de brandcompartimentering van de scheidingen tussen bewoonde delen van het bijgebouw.
- r. Geen enkel gecontroleerd bijgebouw verkeerde in een dergelijke erbarmelijke staat wat betreft de veiligheid, dat deze bij het toekennen van de punten in de checklist in de categorie "wit" is terecht gekomen.

AANBEVELINGEN

1. Aan de bijgebouwen in de categorie van 0 tot 100 punten (**groen** in de overzichten) mankeert niet veel of zij zijn geheel in orde. Deze kunnen met geringe aanpassingen voldoen aan het Bouwbesluit.
2. Bij de bijgebouwen in de categorie van 100 tot 500 punten (**oranje** in de overzichten) zijn één of meer zaken niet in orde, waardoor zij minder veilig zijn dan behoort. In verband met gevaarzetting is ons advies handhavend op te treden. Sommige daarvan hebben één onderdeel dat niet voldoet, namelijk de hoogte van de verblijfsruimte. Als het zomerhuis/bijgebouw een vrijstaand gebouw is, dan kan een verhoging van bijvoorbeeld de kap nog redelijk gemakkelijk verwezenlijkt worden. Voor een onvoldoende hoge verblijfsruimte op de begane grond als er nog een eerste verdieping boven zit, is dat al lastiger te realiseren. Eén bijgebouw is in deze categorie terecht gekomen, omdat er een moeder met een klein kind woont. Hiervoor zien de Toezichthouders niet direct een oplossing, want het duurt nog vele jaren voordat de kleine meid op zichzelf gaat wonen.
3. Voor de enkele bijgebouwen die meer dan 500 punten scoren (**rood** in de overzichten) zien we maar één oplossing en dat is geen bewoning toestaan en het bijgebouw alleen als berging te laten gebruiken.
4. Als de Gemeente Katwijk gaat handhaven zal er ongetwijfeld ontevredenheid onder bewoners en eigenaren gaan ontstaan. Dit aantal is aanmerkelijk kleiner dan het aantal verblijvende eigenaren in de omgeving van een bewoond bijgebouw, die hun eigen bijgebouw als berging gebruiken of helemaal geen bijgebouw hebben en die overlast ervaren door de bewoning bij de buurman/buurvrouw.
5. Wij, Toezichthouders, adviseren de Raad en het College van B&W om handhavend op te treden bij bewoningen van bijgebouwen die in de categorie **oranje** en **rood** vallen in verband met gevaarzetting/overbewoning.

KERNBOODSCHAPPEN

- I. Van de 30 bijgebouwen in de categorie **groen** zijn er veertien, die geen punten hebben ontvangen in de checklist en voldoen volledig aan Bouwbesluit 2012.
- II. Er zijn geen extreem gevaarlijke bijgebouwen, hetgeen geruststellend is.
- III. Waar de Toezichthouders binnen zijn gelaten denken de eigenaren, dat hun bijgebouw voldoet aan alle eisen.
- IV. Er zijn nogal wat variaties bij de bezochte bijgebouwen. Niet alleen qua behuizing van berging, woning, chill room, kantoor, praktijkruimte en combinaties daarvan, maar ook wat betreft “geen gehoor”, “geweigerd” en “nog niet gecontroleerd” bevordert de duidelijkheid over de bewoning van de bijgebouwen maar ten delen.
- V. Het wel of niet voldoen aan het bestemmingsplan is in deze inventarisatie buiten beschouwing gelaten.

BRONNEN

De Toezichthouders hebben voor de inventarisatie de volgende systemen geraadpleegd:

BAG stratenregister van de Gemeente Katwijk

BAG-viewer;

Google Streetview;

Lijst met hotspots van de Cluster Vergunningen, Toezicht en Handhaving (VTH)

Key2vergunningen;

Nedbrowser met kaarten en luchtfoto's;

Ruimtelijkeplannen.nl;

Kaart met de plattegrond van de Gemeente Katwijk.

DIVERSE BIJLAGEN

Toelichting grondslagen

In dit document kunt u secties vinden die onleesbaar zijn gemaakt. Deze informatie is achterwege gelaten op basis van de Wet open overheid (Woo). De letter die hierbij is vermeld correspondeert met de bijbehorende grondslag in onderstaand overzicht.

J Art. 5.1 lid 2 sub e

Het belang van de openbaarmaking van deze informatie weegt niet op tegen het belang van de eerbiediging van de persoonlijke levenssfeer van betrokkenen

Toelichting rollen

In dit document kunt u secties vinden die onleesbaar zijn gemaakt. Bij deze vlakken is in sommige gevallen ingevuld welke rol wordt vervuld door het betreffende gegeven. Het cijfer dat hierbij is vermeld correspondeert met de bijbehorende rol in onderstaand overzicht.

15 Medewerker gemeente