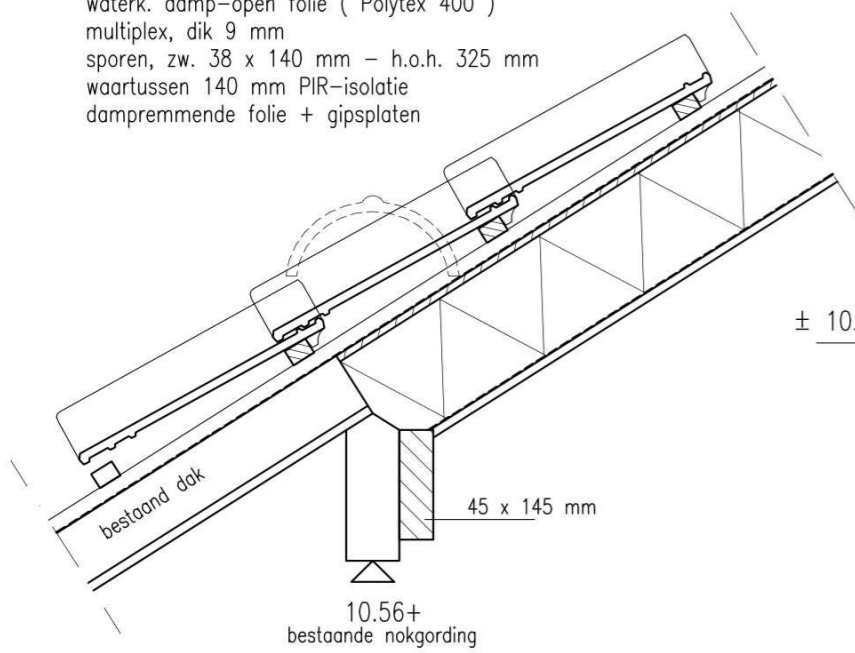
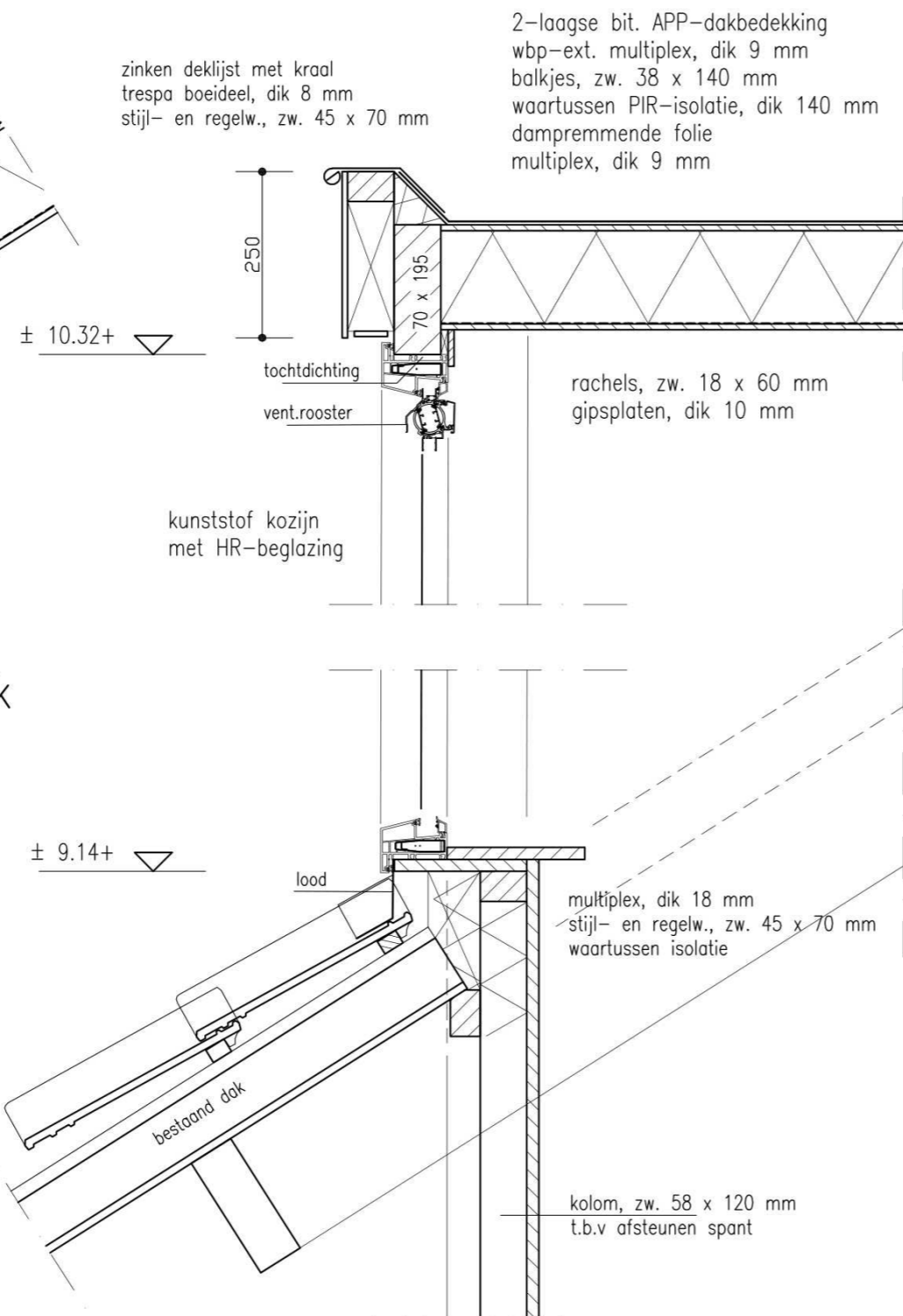


doorsnede zijwang dakkapel

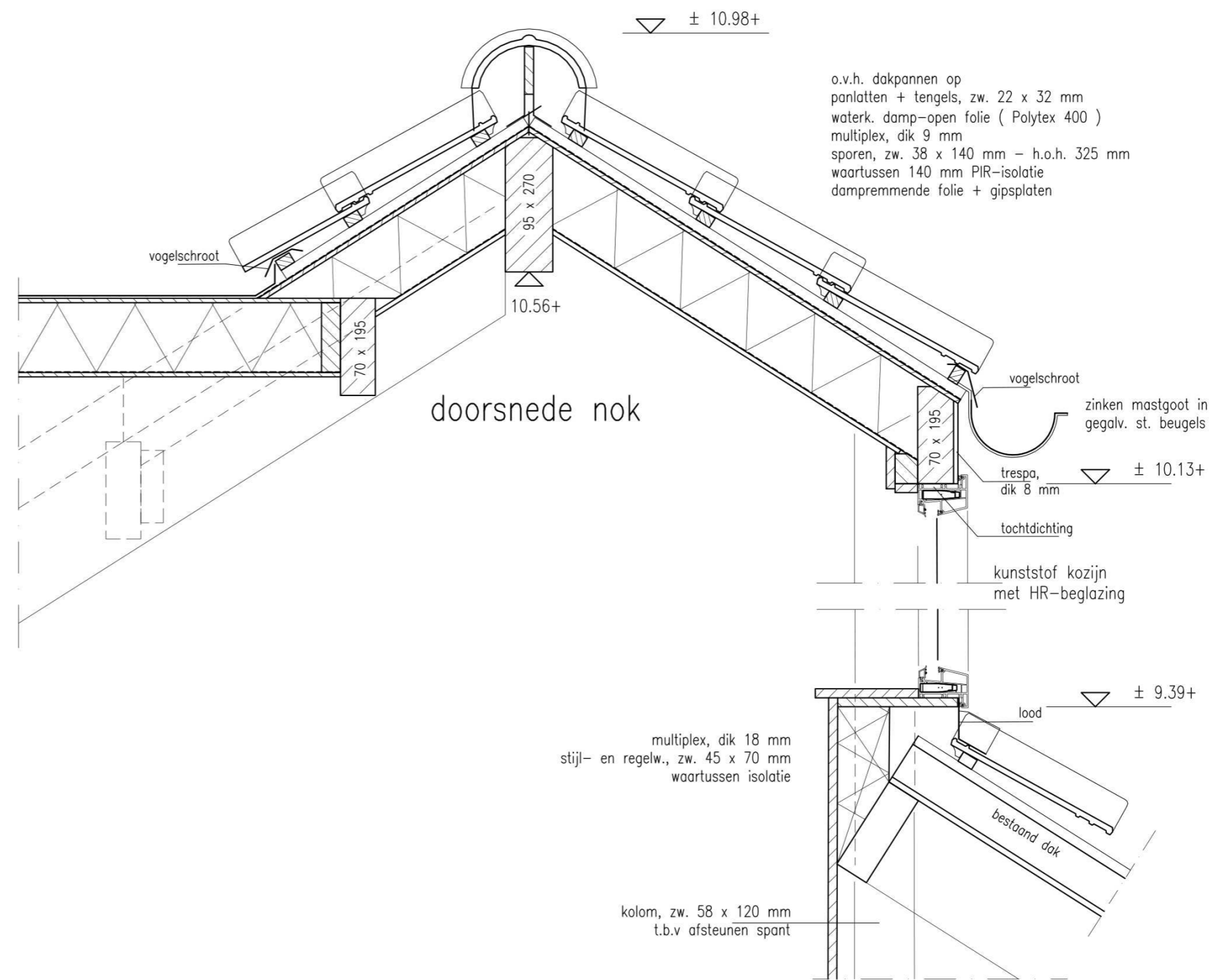
o.v.h. dakpannen op  
panlatten + tengels, zw. 22 x 32 mm  
waterk. damp-open folie ( Polytex 400 )  
multiplex, dik 9 mm  
sporen, zw. 38 x 140 mm - h.o.h. 325 mm  
waartussen 140 mm PIR-isolatie  
dampremmende folie + gipsplaten



doorsnede t.p.v. bestaande nok



doorsnede voorzijde dakkapel



doorsnede achtergevel

principedetails

Behoort bij besluit van  
burgemeester en wethouders  
van de gemeente Katwijk  
d.d. 11-04-2017  
no. 879424  
Mij bekend, Hoofd Afdeling  
Ruimte & Veiligheid

**GEMEENTE KATWIJK**  
Afdeling Veiligheid  
Team Vergunningen  
Gezien 14 J d.d. 09-04-2017

Plan voor de uitbreiding van de woning Jan Tooropstraat 5 -  
2225 XR te Katwijk voor J

**BOUWKUNDIG  
ADVIESBUREAU**  
**A  
D  
U  
I  
J  
N  
D  
A  
M**

wijz. : 06-04-2017  
datum : 24-02-2017  
schaal : 1:10  
get. : a.d.  
formaat : A2  
file : \\tooropstr5-2  
blad : 03

Boslaan 28 - 2224 HH Katwijk - tel. 071-4017262

alle constructies, maten, etc. in het werk te controleren !!

## Toelichting grondslagen

In dit document kunt u secties vinden die onleesbaar zijn gemaakt. Deze informatie is achterwege gelaten op basis van de Wet open overheid (Woo). De letter die hierbij is vermeld correspondeert met de bijbehorende grondslag in onderstaand overzicht.

### **J** Art. 5.1 lid 2 sub e

Het belang van de openbaarmaking van deze informatie weegt niet op tegen het belang van de eerbiediging van de persoonlijke levenssfeer van betrokkenen

## Toelichting rollen

In dit document kunt u secties vinden die onleesbaar zijn gemaakt. Bij deze vlakken is in sommige gevallen ingevuld welke rol wordt vervuld door het betreffende gegeven. Het cijfer dat hierbij is vermeld correspondeert met de bijbehorende rol in onderstaand overzicht.

### **14** Handtekening